

Protervent THI - ambienti industriali

DI SERIE

COMANDO REMOTO CON CONTATTO PORTA
UGELLO DI LANCIO SYNCHROSTREAM $\pm 35^\circ$

ACCESSORI A PAGINA 133

FINE CORSA MECCANICO
COMANDI REMOTI A 5 VELOCITÀ
KIT DI INSTALLAZIONE VERTICALE

Le barriere d'aria THI sono progettate per massimizzare l'effetto schermante in installazioni ad elevata altezza. Sono disponibili in quattro taglie di lunghezza da 2 a 5 metri in corpo unico. Le barriere d'aria THI possono essere **installate orizzontali sopra il portone o verticali a lato porta** con gli appositi accessori di sostegno.

Il mantello è in acciaio zincato e su richiesta può essere verniciato con colori RAL.

Gli **elettroventilatori assiali** ad alta prevalenza **con pale in fusione di alluminio** sono direttamente accoppiati a motore trifase, autoprotetto con interruttore termico automatico e grado di protezione IP 55. I ventilatori sono completi di griglie di protezione sulle giranti secondo norme CE. La barriera d'aria è costruita e collaudata in conformità alla norma EN 60204-1 relativa alla sicurezza elettrica delle macchine. La ripresa aria è sulla parte superiore dell'unità.

Il diffusore di mandata in alluminio estruso Synchronstream a profilo alare mantiene costante la sezione di lancio al variare dell'inclinazione della lama d'aria (regolabile $\pm 35^\circ$) **migliorando l'efficienza del flusso d'aria del 40%**.

Gli scambiatori per acqua calda sono del tipo rame / alluminio. Possono essere alimentati con temperatura uguale

o maggiore a 50°C e pressione massima di esercizio PN 10 bar. La posizione degli stacchi è frontale. Su richiesta sono disponibili scambiatori per acqua surriscaldata o vapore in acciaio inox.

Il quadro comando TSS ha due velocità dell'aria, funzione automatico/manuale per collegamento fine corsa portone e morsettiera di derivazione alle barriere d'aria. In alternativa è disponibile anche il comando DFM con 5 velocità.

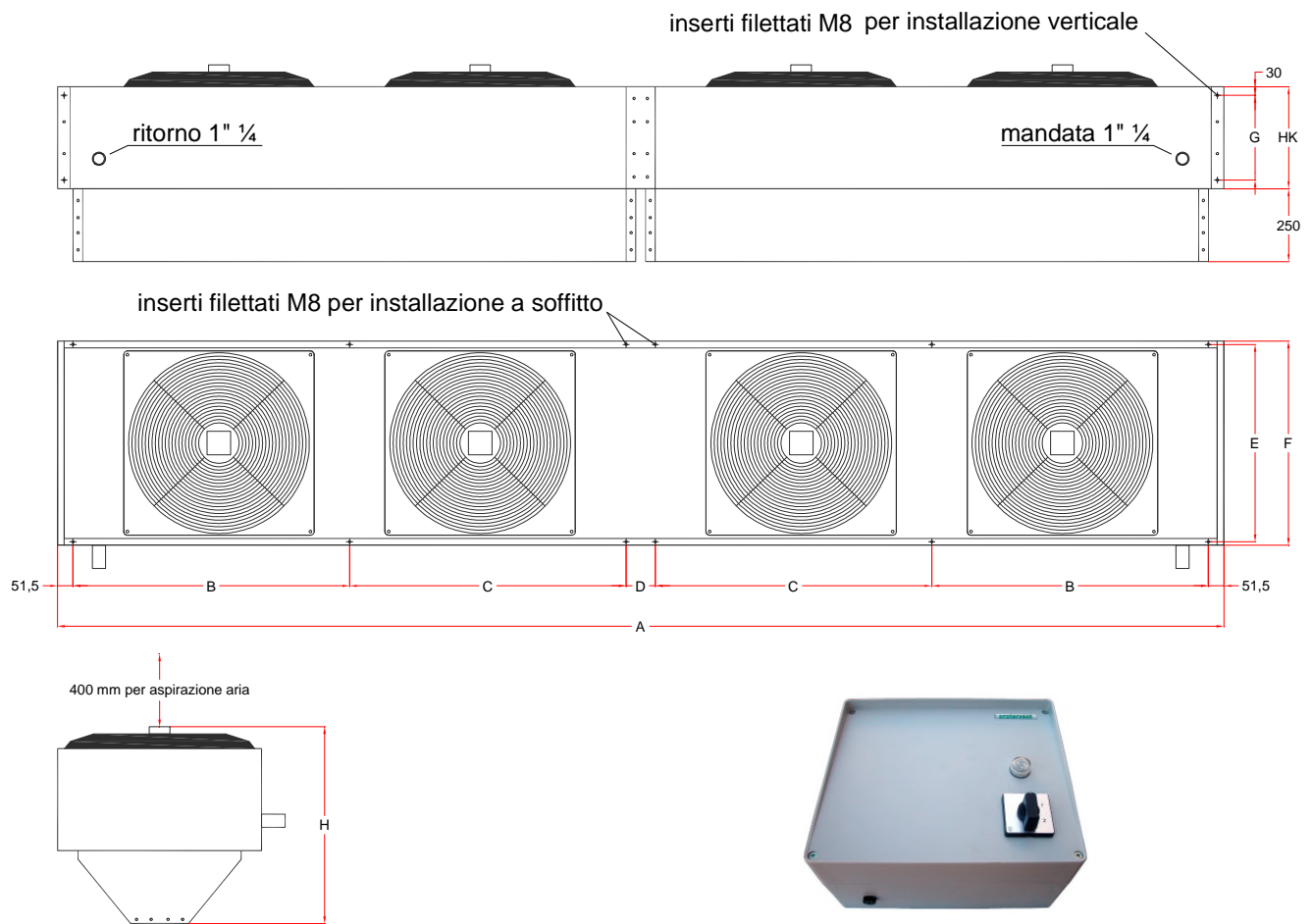
Nella parte superiore del mantello sono presenti gli inserti filettati M8 per l'installazione a soffitto.



THI 3 - altezza installazione max 4 metri

| Versione | Modello * | Portata aria m ³ /h | Velocità di mandata m/s @32°C | Potenza kW | Ass. max A | Rumorosità min/max dB(A) @3m |
|--|-------------|-----------------------------------|----------------------------------|---------------|---------------|------------------------------------|
| ad aria ambiente V/Ph/Hz 400/3+N/50 | THI 225 A-3 | 11000 | 10,2 | - | 2,2 | 46/62 |
| | THI 300 A-3 | 16500 | 12,4 | - | 3,3 | 46/63 |
| | THI 400 A-3 | 21800 | 12,2 | - | 4,3 | 47/64 |
| | THI 500 A-3 | 27000 | 12,3 | - | 5,5 | 48/64 |
| batteria riscaldante ad acqua t 60/40°C V/Ph/Hz 400/3+N/50 | THI 225 N-3 | 10000 | 9,2 | 40,93 | 2,2 | 46/62 |
| | THI 300 N-3 | 15000 | 11,32 | 61,40 | 3,6 | 46/63 |
| | THI 400 N-3 | 20000 | 11,24 | 81,87 | 4,4 | 47/64 |
| | THI 500 N-3 | 25000 | 11,34 | 102,40 | 5,8 | 48/64 |

* Comando remoto associato a tutti modelli TSS 1.2

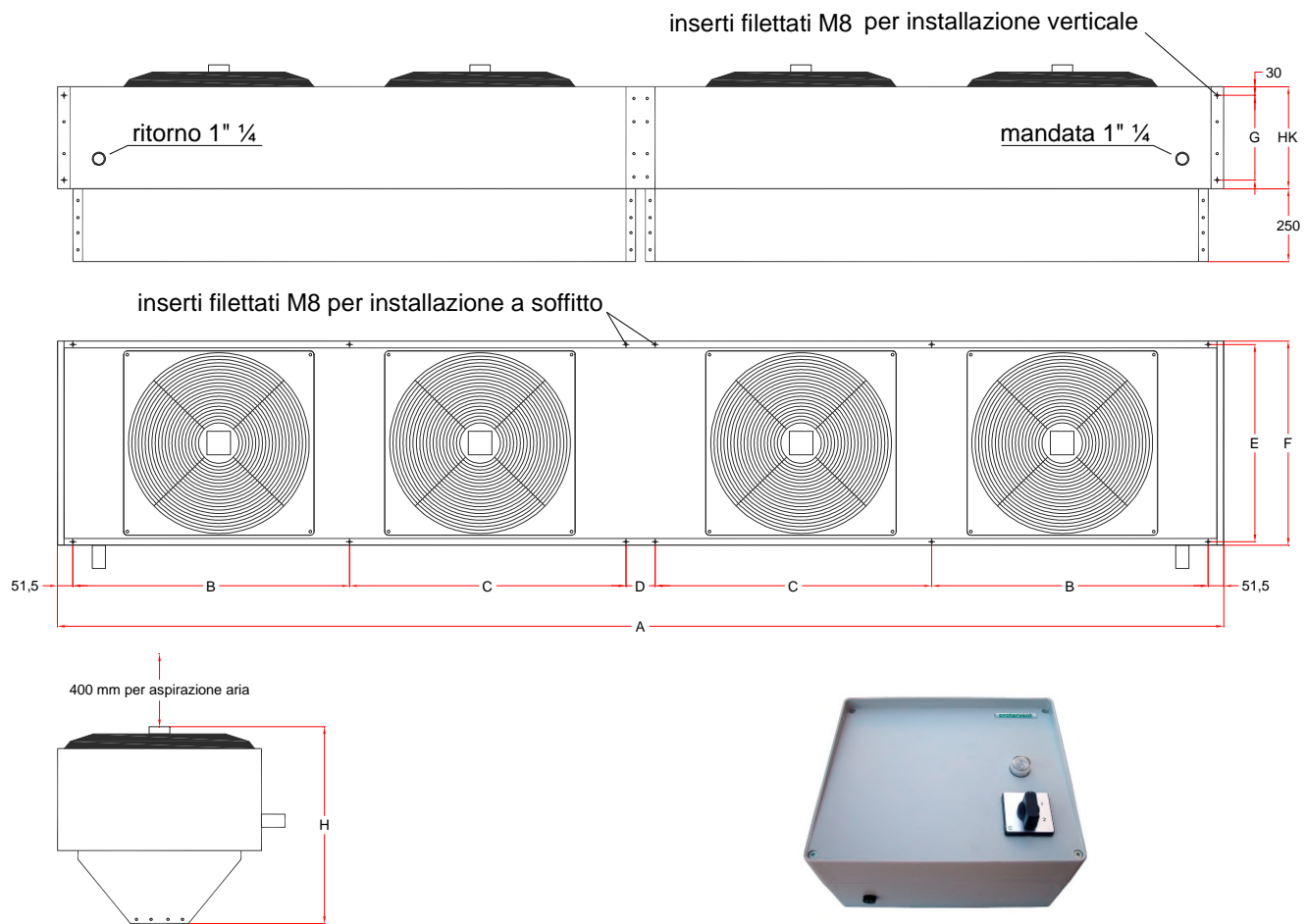


| Dimensioni mm | A | B | C | D | E | F | G | HK | H | N° attacchi | Peso kg |
|---------------|------|--------|-------|-----|-----|-----|-----|-----|-----|-------------|---------|
| THI 225 ...-3 | 2250 | 1073,5 | - | - | 597 | 620 | 290 | 350 | 675 | 6 | 150 |
| THI 300 ...-3 | 3000 | 996 | 905 | - | 597 | 620 | 290 | 350 | 675 | 8 | 240 |
| THI 400 ...-3 | 4000 | 948,5 | 948,5 | - | 597 | 620 | 290 | 350 | 675 | 12 | 320 |
| THI 500 ...-3 | 5000 | 948,5 | 948,5 | 100 | 597 | 620 | 290 | 350 | 675 | 14 | 400 |

THI 4 - ambienti industriali H max 4,5 metri

| Versione | Modello * | Portata aria m ³ /h | Velocità di mandata m/s @32°C | Potenza kW | Ass. max A | Rumorosità min/max dB(A) @3m |
|--|-------------|-----------------------------------|----------------------------------|---------------|---------------|------------------------------------|
| ad aria ambiente V/Ph/Hz 400/3+N/50 | THI 225 A-4 | 14200 | 9,65 | - | 3,5 | 47/63 |
| | THI 300 A-4 | 21400 | 11,85 | - | 5,2 | 48/64 |
| | THI 400 A-4 | 27000 | 11,20 | - | 6,8 | 48/65 |
| | THI 500 A-4 | 32800 | 11,60 | - | 8,7 | 49/65 |
| batteria riscaldante ad acqua t 60/40°C V/Ph/Hz 400/3+N/50 | THI 225 N-4 | 13000 | 9,20 | 53,21 | 3,5 | 47/63 |
| | THI 300 N-4 | 19500 | 10,80 | 79,82 | 5,4 | 48/64 |
| | THI 400 N-4 | 26000 | 10,70 | 106,43 | 7,1 | 48/65 |
| | THI 500 N-4 | 32500 | 10,76 | 133,10 | 8,9 | 49/65 |

* Comando remoto associato a tutti modelli TSS 1.2

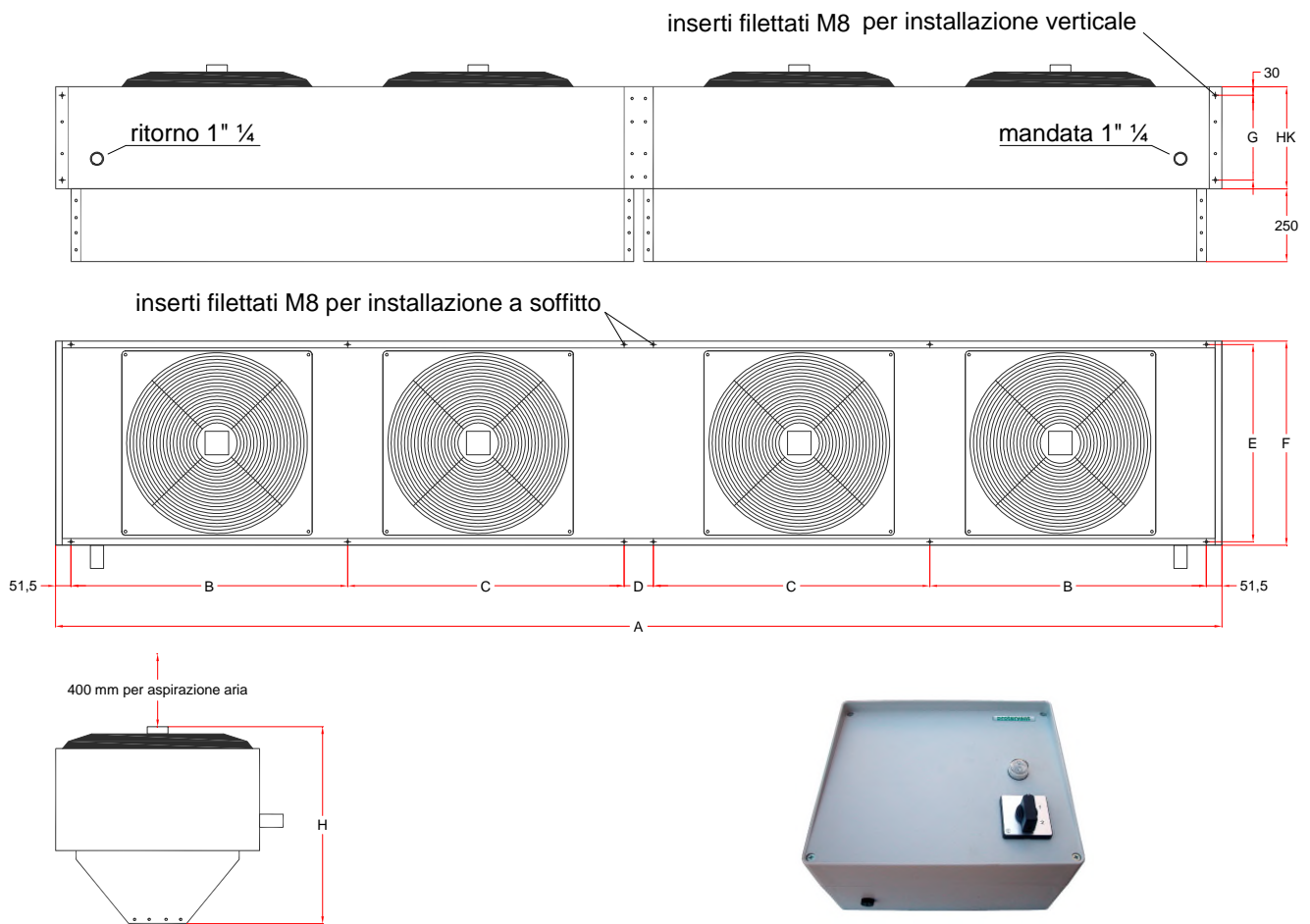


comando remoto TSS

| Dimensioni mm | A | B | C | D | E | F | G | HK | H | N° attacchi | Peso kg |
|---------------|------|--------|-------|-----|-----|-----|-----|-----|-----|-------------|---------|
| THI 225 ...-4 | 2250 | 1073,5 | - | - | 597 | 620 | 290 | 350 | 675 | 6 | 180 |
| THI 300 ...-4 | 3000 | 996 | 905 | - | 597 | 620 | 290 | 350 | 675 | 8 | 260 |
| THI 400 ...-4 | 4000 | 948,5 | 948,5 | - | 597 | 620 | 290 | 350 | 675 | 12 | 360 |
| THI 500 ...-4 | 5000 | 948,5 | 948,5 | 100 | 597 | 620 | 290 | 350 | 675 | 14 | 460 |

| Versione | Modello * | Portata aria m ³ /h | Velocità di mandata m/s @32°C | Potenza kW | Ass. max A | Rumorosità min/max dB(A) @3m |
|--|-------------|-----------------------------------|----------------------------------|---------------|---------------|------------------------------------|
| ad aria ambiente V/Ph/Hz 400/3+N/50 | THI 225 A-6 | 17500 | 9,80 | - | 5,7 | 47/63 |
| | THI 300 A-6 | 25700 | 10,90 | - | 9,1 | 48/64 |
| | THI 400 A-6 | 34000 | 11,00 | - | 12,1 | 48/65 |
| | THI 500 A-6 | 42000 | 10,90 | - | 14,9 | 49/65 |
| batteria riscaldante ad acqua t 60/40°C V/Ph/Hz 400/3+N/50 | THI 225 N-6 | 15500 | 9,40 | 63,10 | 6,2 | 47/63 |
| | THI 300 N-6 | 23000 | 10,20 | 93,60 | 9,3 | 48/64 |
| | THI 400 N-6 | 30500 | 10,30 | 124,10 | 12,4 | 48/65 |
| | THI 500 N-6 | 38000 | 10,20 | 154,60 | 15,5 | 49/65 |

* Comando remoto associato a tutti modelli TSS 1.2 eccetto THI 500 con TSS 1.3

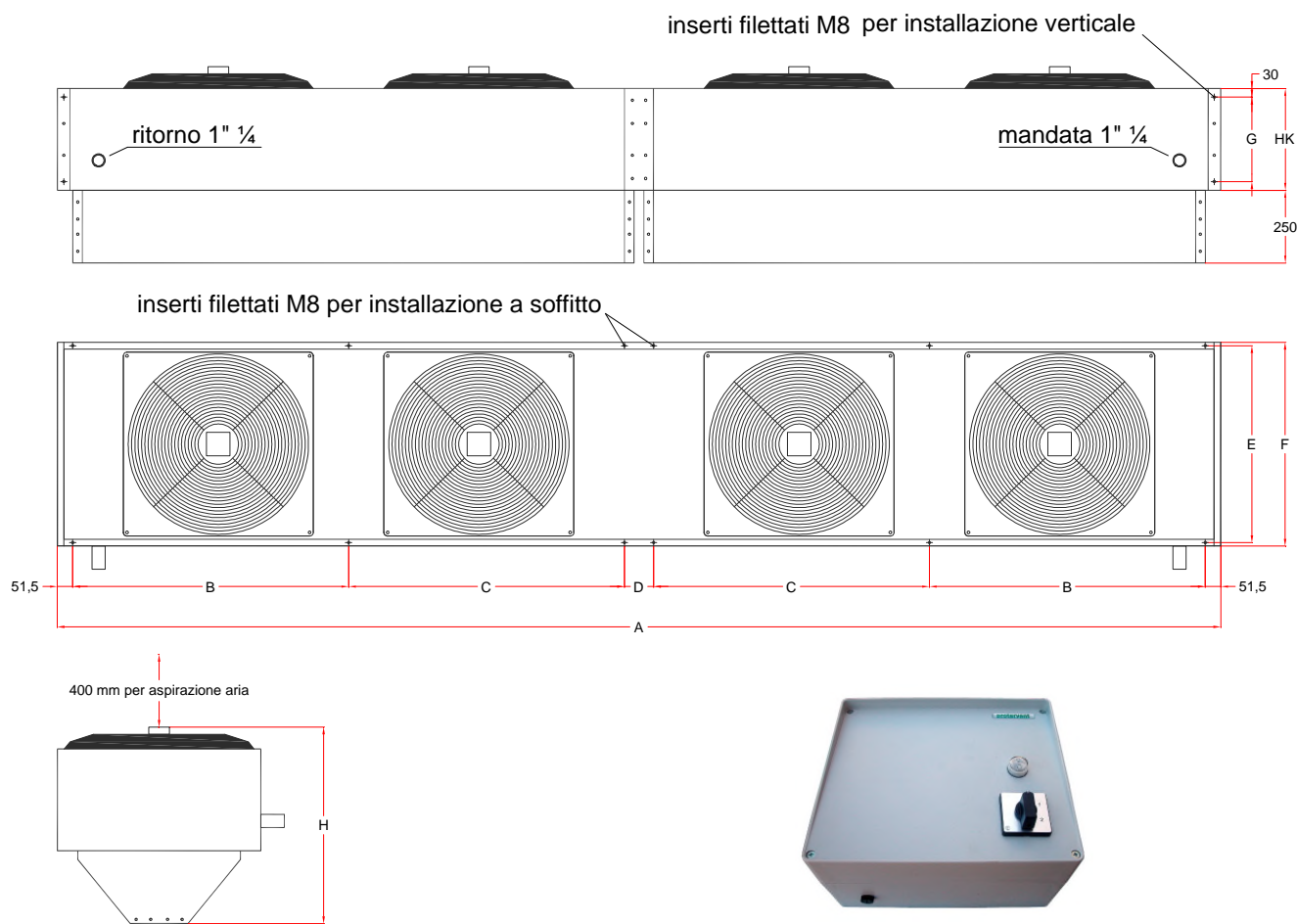


| Dimensioni mm | A | B | C | D | E | F | G | HK | H | N° attacchi | Peso kg |
|---------------|------|--------|-------|-----|-----|-----|-----|-----|-----|-------------|---------|
| THI 225 ...-6 | 2250 | 1073,5 | - | - | 747 | 770 | 340 | 400 | 725 | 6 | 220 |
| THI 300 ...-6 | 3000 | 996 | 905 | - | 747 | 770 | 340 | 400 | 725 | 8 | 295 |
| THI 400 ...-6 | 4000 | 948,5 | 948,5 | - | 747 | 770 | 340 | 400 | 725 | 12 | 395 |
| THI 500 ...-6 | 5000 | 948,5 | 948,5 | 100 | 747 | 770 | 340 | 400 | 725 | 14 | 495 |

THI 8 - ambienti industriali H max 6 metri

| Versione | Modello * | Portata aria m ³ /h | Velocità di mandata m/s @32°C | Potenza kW | Ass. max A | Rumorosità min/max dB(A) @3m |
|--|-------------|-----------------------------------|----------------------------------|---------------|---------------|------------------------------------|
| ad aria ambiente V/Ph/Hz 400/3+N/50 | THI 225 A-8 | 25000 | 13,80 | - | 8,1 | 51/66 |
| | THI 300 A-8 | 37000 | 14,20 | - | 11,6 | 53/68 |
| | THI 400 A-8 | 48000 | 14,20 | - | 15,4 | 54/69 |
| | THI 500 A-8 | 59000 | 14,20 | - | 19,7 | 54/71 |
| batteria riscaldante ad acqua t 60/40°C V/Ph/Hz 400/3+N/50 | THI 225 N-8 | 22000 | 13,50 | 90,05 | 8 | 52/67 |
| | THI 300 N-8 | 32500 | 14,00 | 133,02 | 12,2 | 54/69 |
| | THI 400 N-8 | 42000 | 14,00 | 171,92 | 15,8 | 55/71 |
| | THI 500 N-8 | 51500 | 14,00 | 210,80 | 23,8 | 56/72 |

* Comando remoto associato THI 225 e THI 300 con TSS 1.2 / THI 400 e THI 500 con TSS 1.3



comando remoto TSS

| Dimensioni mm | A | B | C | D | E | F | G | HK | H | N° attacchi | Peso kg |
|---------------|------|--------|-------|-----|-----|-----|-----|-----|-----|-------------|---------|
| THI 225 ...-8 | 2250 | 1073,5 | - | - | 827 | 850 | 370 | 430 | 880 | 6 | 230 |
| THI 300 ...-8 | 3000 | 996 | 905 | - | 827 | 850 | 370 | 430 | 880 | 8 | 305 |
| THI 400 ...-8 | 4000 | 948,5 | 948,5 | - | 827 | 850 | 370 | 430 | 880 | 12 | 405 |
| THI 500 ...-8 | 5000 | 948,5 | 948,5 | 100 | 827 | 850 | 370 | 430 | 880 | 14 | 505 |

descrizione

TSS 1.2 - Comando remoto a due velocità con funzione automatico manuale per controllo apertura porta (max 7,5 kW) - 1 comando è già compreso nella lama d'aria

TSS 1.3 - Comando remoto a due velocità con funzione automatico manuale per controllo apertura porta (max 11 kW) - 1 comando è già compreso nella lama d'aria

ZKK 2/2 1.2 - Morsettiera di derivazione per il collegamento di due barriere d'aria al comando remoto TSS 1.2

ZKK 2/2 1.3 - Morsettiera di derivazione per il collegamento di due barriere d'aria al comando remoto TSS 1.3

DFM 5 - Controllo remoto opzionale a cinque velocità per barriere con assorbimento fino a 5A

DFM 10 - Controllo remoto opzionale a cinque velocità per barriere con assorbimento fino a 10A

DFM 15 - Controllo remoto opzionale a cinque velocità per barriere con assorbimento fino a 14A

DFM 20 - Controllo remoto opzionale a cinque velocità per barriere con assorbimento fino a 19A

DFM 25 - Controllo remoto opzionale a cinque velocità per barriere con assorbimento fino a 24A

ZKK 2/5_14 - Morsettiera di derivazione per il collegamento di due barriere d'aria al comando remoto DFM fino a 14A

ZKK 2/5_19 - Morsettiera di derivazione per il collegamento di due barriere d'aria al comando remoto DFM fino a 19A

ZKK 2/5_24 - Morsettiera di derivazione per il collegamento di due barriere d'aria al comando remoto DFM fino a 24A

Termostato antigelo integrato nella barriera d'aria

Fine corsa meccanico ad asta IP64

descrizione

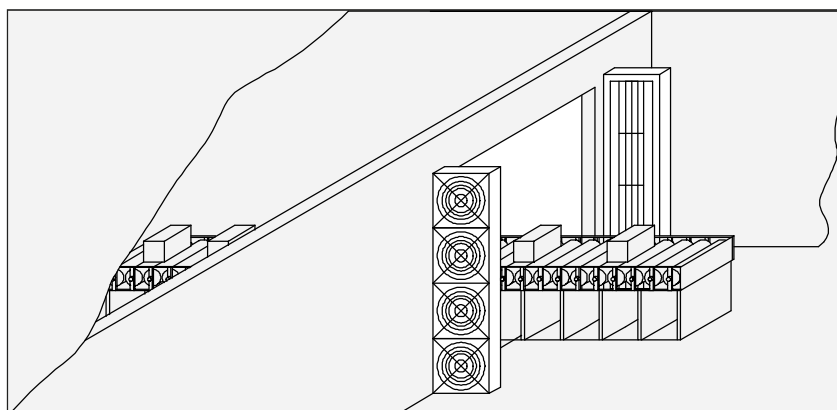
WK - Kit di installazione a parete completo di giunti antivibranti.

DS - Kit di installazione a soffitto completo di giunti antivibranti.

SK 1 - Kit di installazione a pavimento con basamento per una barriera THI

SK 2 - Kit di installazione a pavimento con basamento e accessori per il collegamento di due barriere THI sovrapposte

Verniciatura della barriera d'aria compresi i profili dell'ugello di mandata Synchrostream con polveri epossipoliestere colori RAL (esclusi metallizzati)



Barriere THI installate verticali a lato porta con kit per installazione verticale SK1