

Protervent THI - ambienti industriali

DI SERIE

COMANDO REMOTO CON CONTATTO PORTA
UGELLO DI LANCIO SYNCHROSTREAM $\pm 35^\circ$

ACCESSORI A PAGINA 133

FINE CORSA MECCANICO
COMANDI REMOTI A 5 VELOCITÀ
KIT DI INSTALLAZIONE VERTICALE

Le barriere d'aria THI sono progettate per massimizzare l'effetto schermante in installazioni ad elevata altezza. Sono disponibili in quattro taglie di lunghezza da 2 a 5 metri in corpo unico. Le barriere d'aria THI possono essere **installate orizzontali sopra il portone o verticali a lato porta** con gli appositi accessori di sostegno.

Il mantello è in acciaio zincato e su richiesta può essere verniciato con colori RAL.

Gli **elettroventilatori assiali** ad alta prevalenza **con pale in fusione di alluminio** sono direttamente accoppiati a motore trifase, autoprotetto con interruttore termico automatico e grado di protezione IP 55. I ventilatori sono completi di griglie di protezione sulle giranti secondo norme CE. La barriera d'aria è costruita e collaudata in conformità alla norma EN 60204-1 relativa alla sicurezza elettrica delle macchine. La ripresa aria è sulla parte superiore dell'unità.

Il diffusore di mandata in alluminio estruso Synchrostream a profilo alare mantiene costante la sezione di lancio al variare dell'inclinazione della lama d'aria (regolabile $\pm 35^\circ$) **migliorando l'efficienza del flusso d'aria del 40%**.

Gli scambiatori per acqua calda sono del tipo rame / alluminio. Possono essere alimentati con temperatura uguale

o maggiore a 50°C e pressione massima di esercizio PN 10 bar. La posizione degli stacchi è frontale. Su richiesta sono disponibili scambiatori per acqua surriscaldata o vapore in acciaio inox.

Il quadro comando TSS ha due velocità dell'aria, funzione automatico/manuale per collegamento fine corsa portone e morsettiera di derivazione alle barriere d'aria. In alternativa è disponibile anche il comando DFM con 5 velocità.

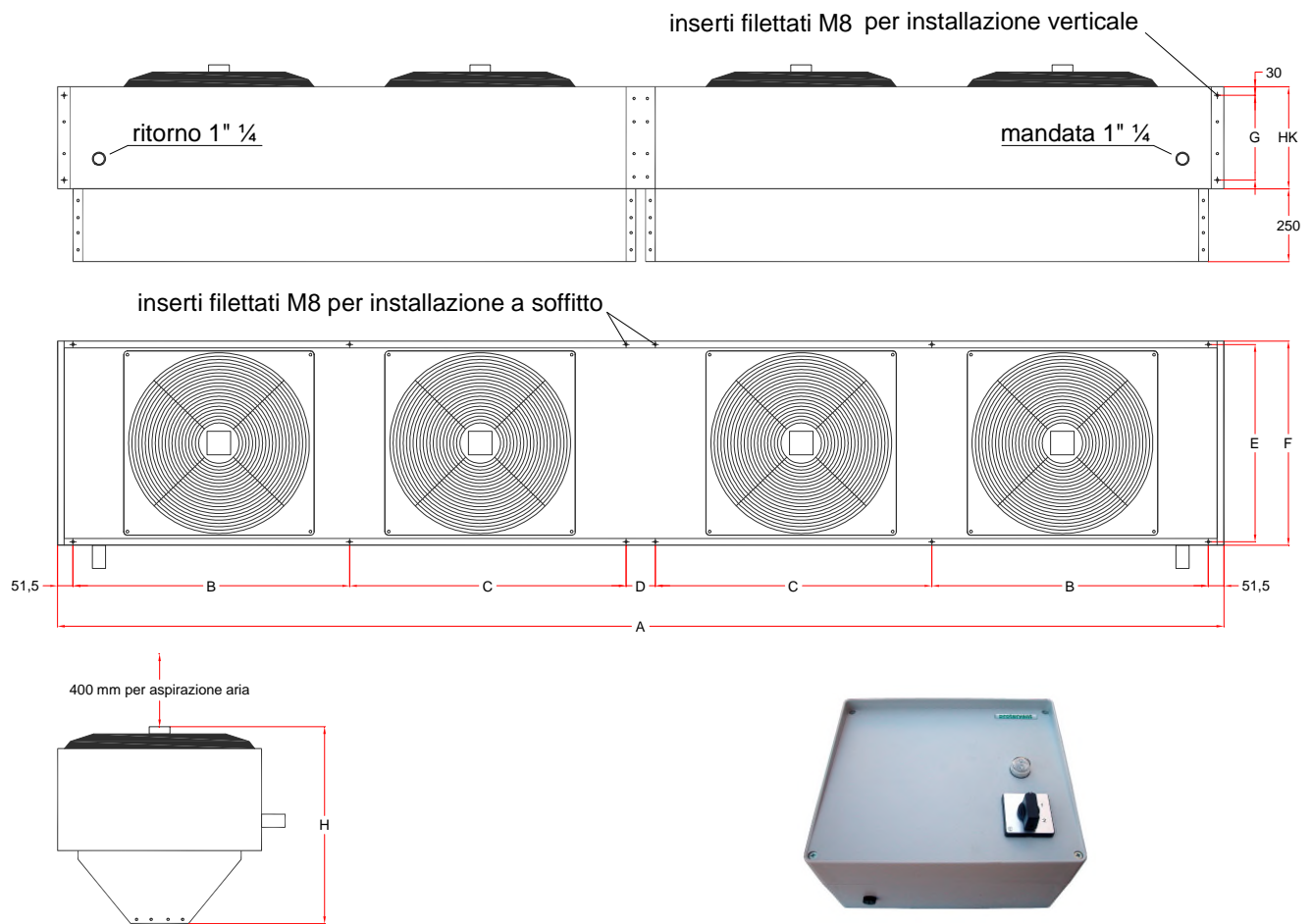
Nella parte superiore del mantello sono presenti gli inserti filettati M8 per l'installazione a soffitto.



THI 3 - altezza installazione max 4 metri

Versione	Modello *	Portata aria m ³ /h	Velocità di mandata m/s @32°C	Potenza kW	Ass. max A	Rumorosità min/max dB(A) @3m
ad aria ambiente V/Ph/Hz 400/3+N/50	THI 225 A-3	11000	10,2	-	2,2	46/62
	THI 300 A-3	16500	12,4	-	3,3	46/63
	THI 400 A-3	21800	12,2	-	4,3	47/64
	THI 500 A-3	27000	12,3	-	5,5	48/64
batteria riscaldante ad acqua t 60/40°C V/Ph/Hz 400/3+N/50	THI 225 N-3	10000	9,2	40,93	2,2	46/62
	THI 300 N-3	15000	11,32	61,40	3,6	46/63
	THI 400 N-3	20000	11,24	81,87	4,4	47/64
	THI 500 N-3	25000	11,34	102,40	5,8	48/64

* Comando remoto associato a tutti modelli TSS 1.2



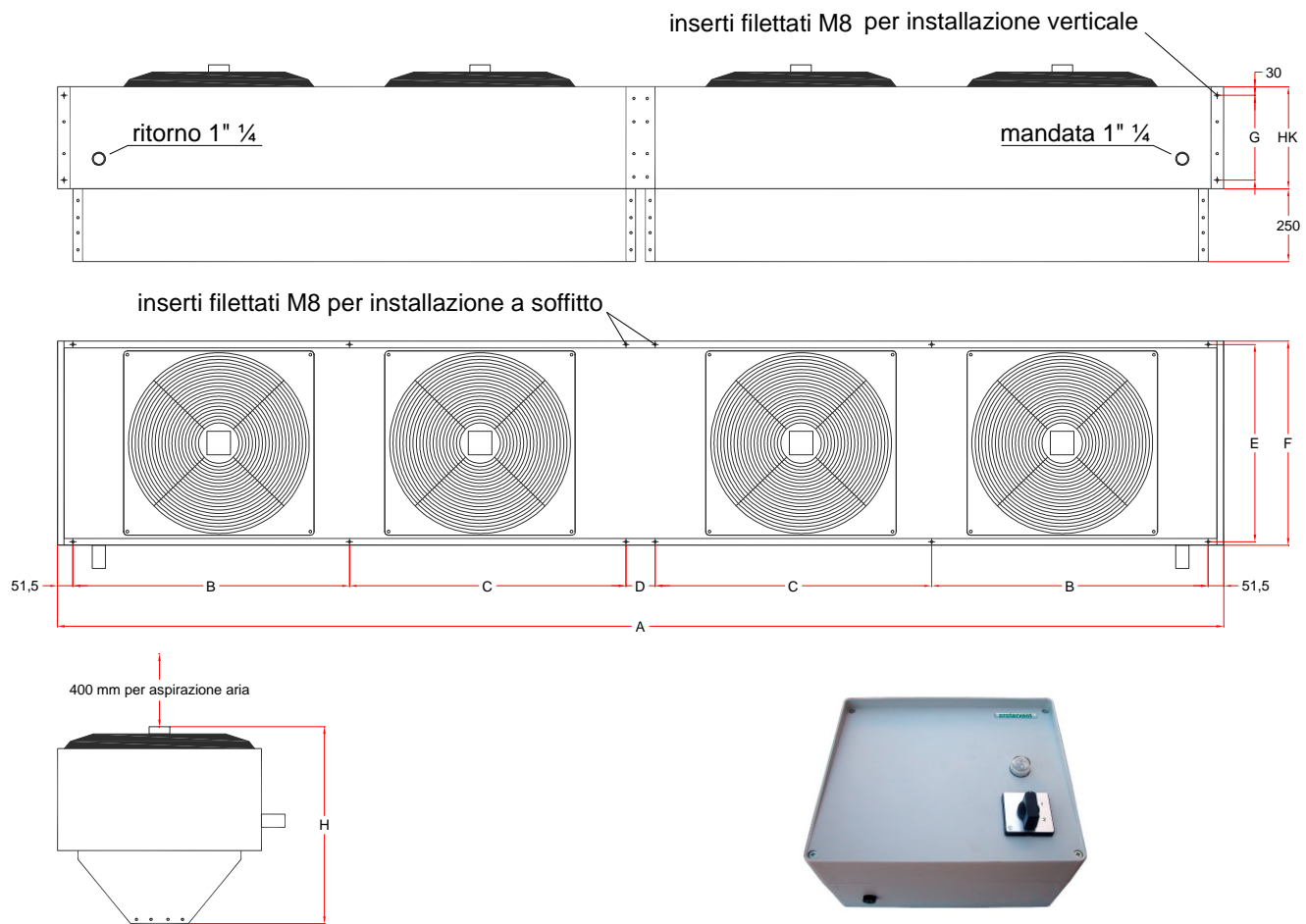
Dimensioni mm	A	B	C	D	E	F	G	HK	H	N° attacchi	Peso kg
THI 225 ...-3	2250	1073,5	-	-	597	620	290	350	675	6	150
THI 300 ...-3	3000	996	905	-	597	620	290	350	675	8	240
THI 400 ...-3	4000	948,5	948,5	-	597	620	290	350	675	12	320
THI 500 ...-3	5000	948,5	948,5	100	597	620	290	350	675	14	400

Protervent

THI 4 - ambienti industriali H max 4,5 metri

Versione	Modello *	Portata aria m ³ /h	Velocità di mandata m/s @32°C	Potenza kW	Ass. max A	Rumorosità min/max dB(A) @3m
ad aria ambiente V/Ph/Hz 400/3+N/50	THI 225 A-4	14200	9,65	-	3,5	47/63
	THI 300 A-4	21400	11,85	-	5,2	48/64
	THI 400 A-4	27000	11,20	-	6,8	48/65
	THI 500 A-4	32800	11,60	-	8,7	49/65
batteria riscaldante ad acqua t 60/40°C V/Ph/Hz 400/3+N/50	THI 225 N-4	13000	9,20	53,21	3,5	47/63
	THI 300 N-4	19500	10,80	79,82	5,4	48/64
	THI 400 N-4	26000	10,70	106,43	7,1	48/65
	THI 500 N-4	32500	10,76	133,10	8,9	49/65

* Comando remoto associato a tutti modelli TSS 1.2

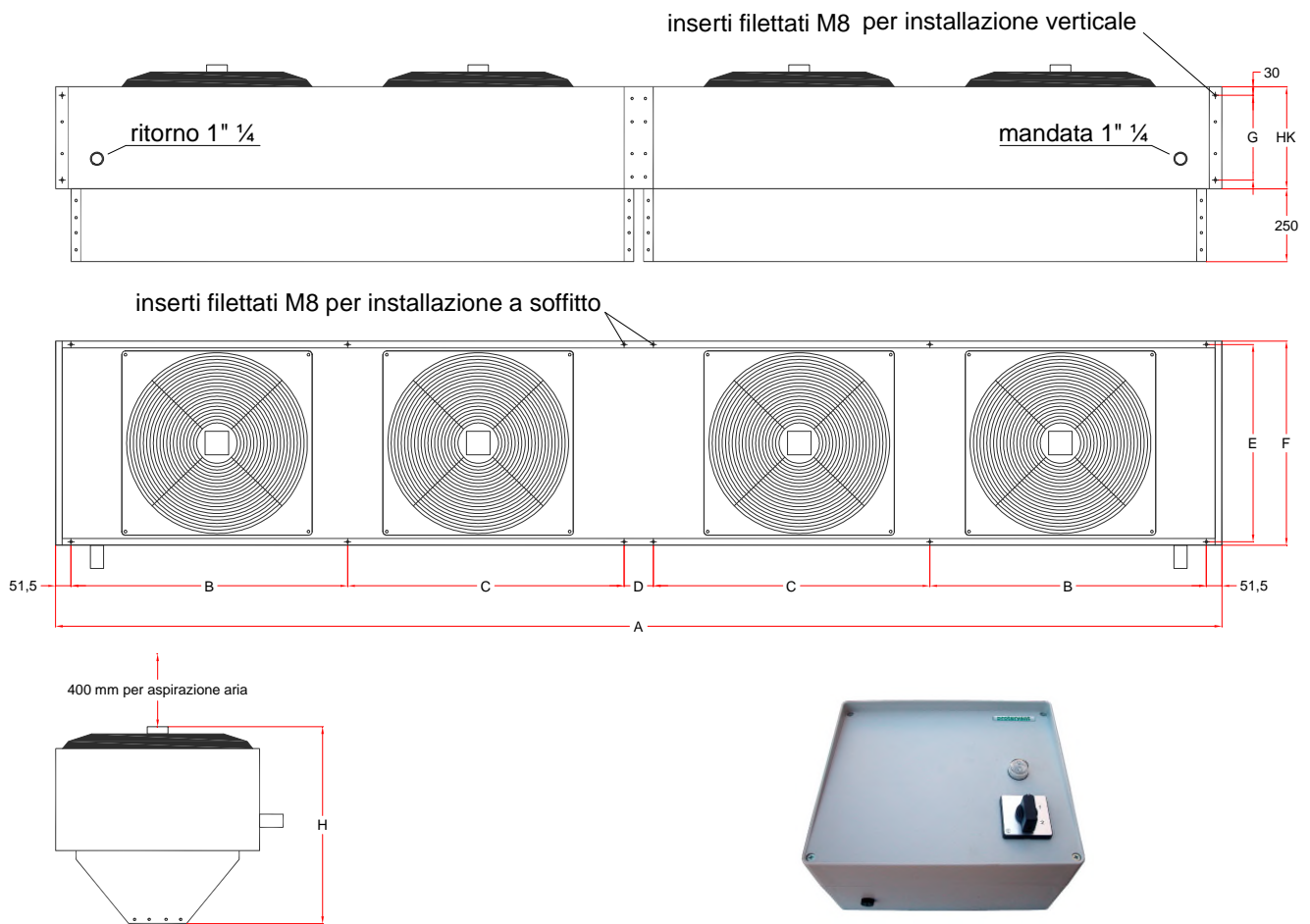


comando remoto TSS

Dimensioni mm	A	B	C	D	E	F	G	HK	H	N° attacchi	Peso kg
THI 225 ...-4	2250	1073,5	-	-	597	620	290	350	675	6	180
THI 300 ...-4	3000	996	905	-	597	620	290	350	675	8	260
THI 400 ...-4	4000	948,5	948,5	-	597	620	290	350	675	12	360
THI 500 ...-4	5000	948,5	948,5	100	597	620	290	350	675	14	460

Versione	Modello *	Portata aria m ³ /h	Velocità di mandata m/s @32°C	Potenza kW	Ass. max A	Rumorosità min/max dB(A) @3m
ad aria ambiente V/Ph/Hz 400/3+N/50	THI 225 A-6	17500	9,80	-	5,7	47/63
	THI 300 A-6	25700	10,90	-	9,1	48/64
	THI 400 A-6	34000	11,00	-	12,1	48/65
	THI 500 A-6	42000	10,90	-	14,9	49/65
batteria riscaldante ad acqua t 60/40°C V/Ph/Hz 400/3+N/50	THI 225 N-6	15500	9,40	63,10	6,2	47/63
	THI 300 N-6	23000	10,20	93,60	9,3	48/64
	THI 400 N-6	30500	10,30	124,10	12,4	48/65
	THI 500 N-6	38000	10,20	154,60	15,5	49/65

* Comando remoto associato a tutti modelli TSS 1.2 eccetto THI 500 con TSS 1.3

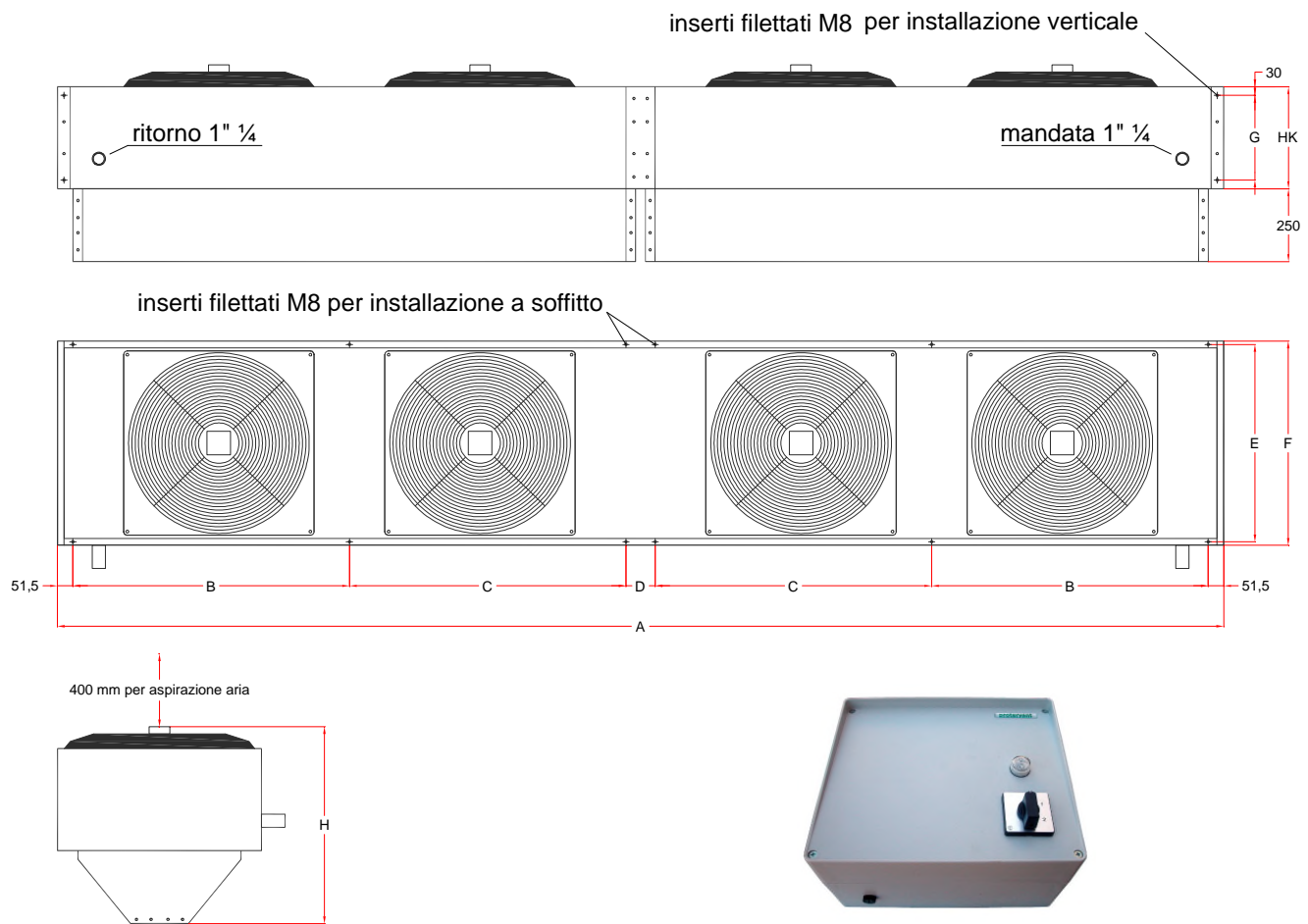


Dimensioni mm	A	B	C	D	E	F	G	HK	H	N° attacchi	Peso kg
THI 225 ...-6	2250	1073,5	-	-	747	770	340	400	725	6	220
THI 300 ...-6	3000	996	905	-	747	770	340	400	725	8	295
THI 400 ...-6	4000	948,5	948,5	-	747	770	340	400	725	12	395
THI 500 ...-6	5000	948,5	948,5	100	747	770	340	400	725	14	495

THI 8 - ambienti industriali H max 6 metri

Versione	Modello *	Portata aria m ³ /h	Velocità di mandata m/s @32°C	Potenza kW	Ass. max A	Rumorosità min/max dB(A) @3m
ad aria ambiente V/Ph/Hz 400/3+N/50	THI 225 A-8	25000	13,80	-	8,1	51/66
	THI 300 A-8	37000	14,20	-	11,6	53/68
	THI 400 A-8	48000	14,20	-	15,4	54/69
	THI 500 A-8	59000	14,20	-	19,7	54/71
batteria riscaldante ad acqua t 60/40°C V/Ph/Hz 400/3+N/50	THI 225 N-8	22000	13,50	90,05	8	52/67
	THI 300 N-8	32500	14,00	133,02	12,2	54/69
	THI 400 N-8	42000	14,00	171,92	15,8	55/71
	THI 500 N-8	51500	14,00	210,80	23,8	56/72

* Comando remoto associato THI 225 e THI 300 con TSS 1.2 / THI 400 e THI 500 con TSS 1.3



comando remoto TSS

Dimensioni mm	A	B	C	D	E	F	G	HK	H	N° attacchi	Peso kg
THI 225 ...-8	2250	1073,5	-	-	827	850	370	430	880	6	230
THI 300 ...-8	3000	996	905	-	827	850	370	430	880	8	305
THI 400 ...-8	4000	948,5	948,5	-	827	850	370	430	880	12	405
THI 500 ...-8	5000	948,5	948,5	100	827	850	370	430	880	14	505

descrizione

TSS 1.2 - Comando remoto a due velocità con funzione automatico manuale per controllo apertura porta (max 7,5 kW) - 1 comando è già compreso nella lama d'aria

TSS 1.3 - Comando remoto a due velocità con funzione automatico manuale per controllo apertura porta (max 11 kW) - 1 comando è già compreso nella lama d'aria

ZKK 2/2 1.2 - Morsettiera di derivazione per il collegamento di due barriere d'aria al comando remoto TSS 1.2

ZKK 2/2 1.3 - Morsettiera di derivazione per il collegamento di due barriere d'aria al comando remoto TSS 1.3

DFM 5 - Controllo remoto opzionale a cinque velocità per barriere con assorbimento fino a 5A

DFM 10 - Controllo remoto opzionale a cinque velocità per barriere con assorbimento fino a 10A

DFM 15 - Controllo remoto opzionale a cinque velocità per barriere con assorbimento fino a 14A

DFM 20 - Controllo remoto opzionale a cinque velocità per barriere con assorbimento fino a 19A

DFM 25 - Controllo remoto opzionale a cinque velocità per barriere con assorbimento fino a 24A

ZKK 2/5_14 - Morsettiera di derivazione per il collegamento di due barriere d'aria al comando remoto DFM fino a 14A

ZKK 2/5_19 - Morsettiera di derivazione per il collegamento di due barriere d'aria al comando remoto DFM fino a 19A

ZKK 2/5_24 - Morsettiera di derivazione per il collegamento di due barriere d'aria al comando remoto DFM fino a 24A

Termostato antigelo integrato nella barriera d'aria

Fine corsa meccanico ad asta IP64

descrizione

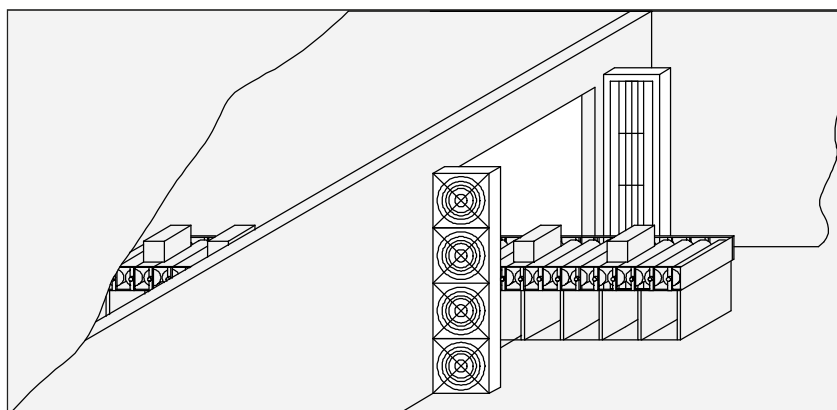
WK - Kit di installazione a parete completo di giunti antivibranti.

DS - Kit di installazione a soffitto completo di giunti antivibranti.

SK 1 - Kit di installazione a pavimento con basamento per una barriera THI

SK 2 - Kit di installazione a pavimento con basamento e accessori per il collegamento di due barriere THI sovrapposte

Verniciatura della barriera d'aria compresi i profili dell'ugello di mandata Synchrostream con polveri epossipoliestere colori RAL (esclusi metallizzati)



Barriere THI installate verticali a lato porta con kit per installazione verticale SK1