



SCHEDA PRODOTTO

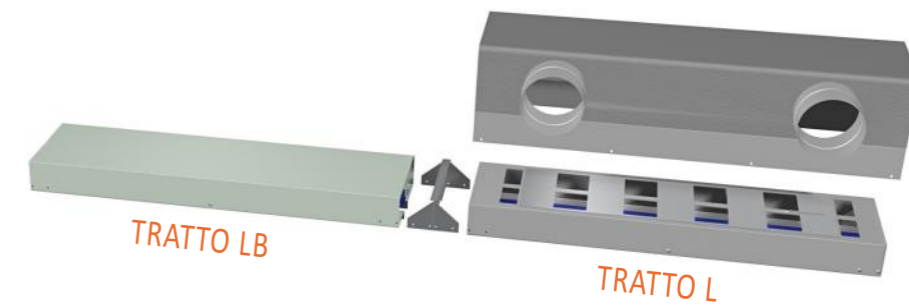
# TRATTO L | LED

diffusori lineari a scomparsa  
*concealed linear diffusers*

Proter Imex Srl  
Via Borgo Molino 12 | 31020 San Pietro di Feletto | Italia  
T +39 0438 784 227 | info@proterimex.it | www.proterimex.it



# ProterComfort Diffusori lineari TRATTO L



## VANTAGGI

- completamente invisibili senza cornice
- linee di qualsiasi lunghezza
- adatti per mandata e ripresa aria
- plenum con isolamento termico e acustico
- lancio verticale e orizzontale
- elementi ciechi e raccordi ad angolo
- colorazioni a scelta del cliente
- Filtro nei diffusori di ripresa
- serranda di regolazione della portata aria

## ADVANTAGES

- totally concealed with no exposed frame
- lines of every length
- suitable for emission and extraction air
- plenums with thermal and acoustic insulation
- vertical and horizontal throw
- blind elements and angle fittings
- colours chosen by the customer
- filter on return air diffuser s
- air flow adjustment damper

Photo by Stana Kurtagic

## Indice

- 4 Un sistema completo per il tuo confort
- 6 Diffusori lineari ad incasso totale
- 8 Diffusori lineari TRATTO LED
- 13 Kit di giunzione rapido
- 14 Serranda a scorrimento e equalizzatore
- 15 Diffusore cieco TRATTO LB
- 16 Filtro sul diffusore di aspirazione
- 18 Diffusori per superfici intonacate
- 19 Diffusori inox per ambienti aggressivi
- 22 Isolamento acustico supplementare
- 24 Selezione rapida
- 28 Dimensioni diffusore TRATTO L e LB
- 29 Dimensioni Plenum TRATTO L
- 38 Codifica TRATTO L
- 40 Installazione

## Index

- 4 A complete system for your comfort
- 6 Totally concealed linear diffuser
- 8 TRATTO LED linear diffuser
- 13 Quick coupling kit
- 14 Sliding damper and equalizer
- 15 TRATTO LB blind diffuser
- 16 Filter on air intake diffuser
- 18 Diffusers for skim coat plaster finish
- 19 Stainless steel diffusers
- 22 Enhanced sound insulation
- 24 Rapid selection
- 28 TRATTO L and LB diffuser dimensions
- 29 TRATTO L plenum dimension
- 38 Coding TRATTO L
- 40 Installation

## Quale diffusore lineare a scomparsa TRATTO installare?

Serie	Installazione	Vantaggi	Finitura		Utilizzo		
			a secco	intonaco	CDZ	DEU	VMC
<b>TRATTO L</b>	a parete e a soffitto	flusso aria direzionabile, serranda, LED opzionale	✓	✓	✓	✓	✓
<b>TRATTO P</b>	a soffitto - filo parete	installazione in aderenza alla parete	✓	-	✓	✓	✓
<b>TRATTO S</b>	a parete - filo soffitto	installazione in velette e sfondati e sopra mobilio	✓	-	✓	✓	✓
<b>TRATTO V</b>	all'interno di pareti	ingombro minimo adatto per montanti da 75 mm	✓	✓	-	✓	✓

### Legenda:

✓: adatto - : non adatto

CDZ : condizionamento DEU : deumidificazione VMC : ventilazione meccanica controllata

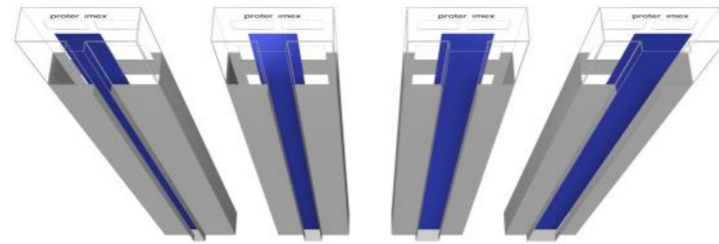
Un sistema completo per il tuo confort

I diffusori lineari TRATTO sono parte di un sistema completo che permette all'utente finale di gestire il confort della sua abitazione o del suo ufficio mantenendo umidità e qualità dell'aria ideali ogni giorno ottimizzando i consumi energetici.

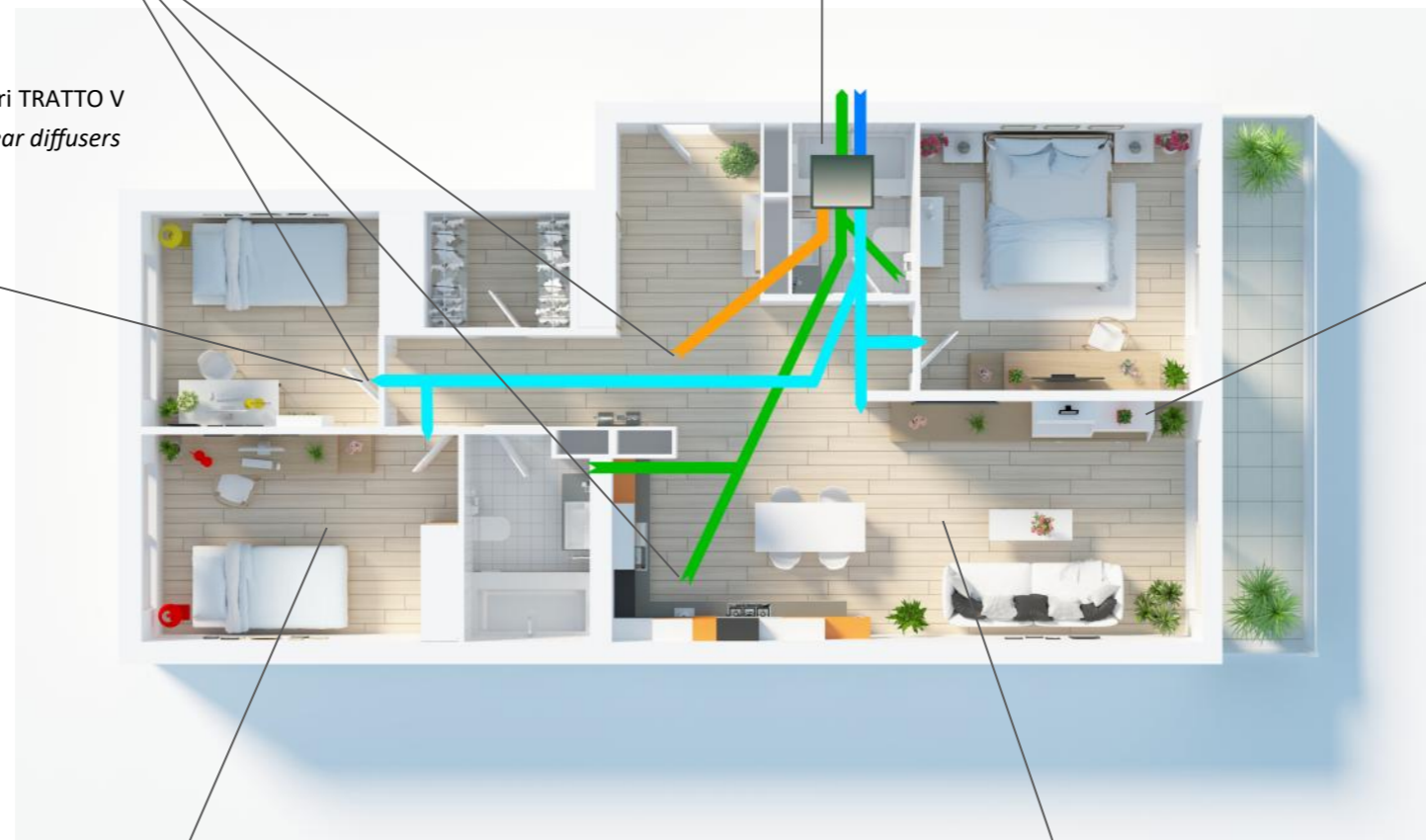
**Sviluppati per essere integrati a scomparsa totale nel soffitto o nella parete possono essere abbinati ad unità di deumidificazione con e senza ricambio d'aria sia per l'immissione che l'aspirazione dell'aria come in impianti a tutt'aria.**

Questi diffusori lineari sono molto apprezzati per il loro impatto visivo, la linearità del loro particolare design e la flessibilità e funzionalità sotto l'aspetto tecnico.

diffusori lineari TRATTO L  
TRATTO L linear diffusers



diffusori lineari TRATTO V  
TRATTO V linear diffusers



Aria Fresh, deumidificazione con e senza ricambio aria  
Aria Fresh, dehumidification with and without air change



sistemi telegestiti con connessione Wi Fi o GSM  
e sensori di temperatura e umidità relativa



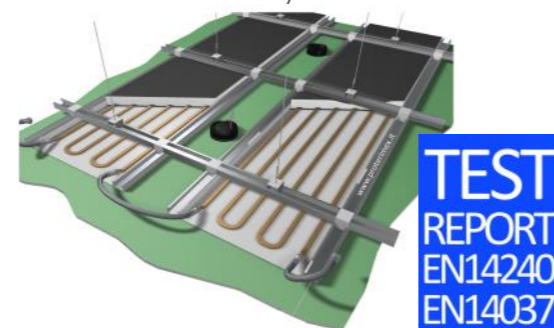
system with Wi Fi or GSM remote management and temperature and relative humidity sensors



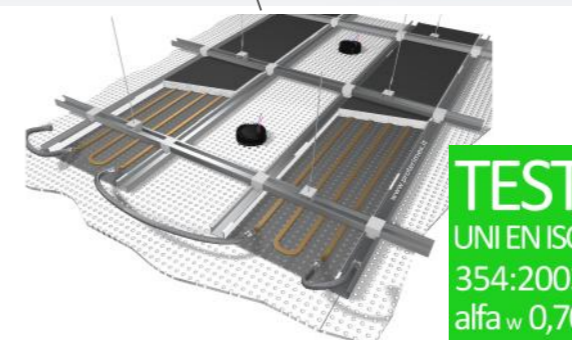
A complete system for your comfort

TRATTO linear diffusers are part of a complete system that allows the end user to manage the every day comfort of his home or office, ensuring the ideal humidity and air quality and optimizing energy consumption. **Developed to be installed concealed on ceiling or wall combined with dehumidifier units with or without fresh air can be used both in air emission or extraction as well as in air conditioning systems.**

These linear diffusers are highly appreciated for their visual impact, the linearity of their particular design and flexibility and functionality from a technical point of view.



GKM 500 A1 soffitto radiante con gesso rivestito  
GKM 500 A1 plain plasterboard radiant ceiling



GKM Acoustic A1 soffitto radiante con gesso forato  
sound absorbing plasterboard radiant ceiling

Avvio e collaudo finale

Ogni impianto ha le sue peculiarità. Per questo un servizio dedicato di avvio e collaudo svolto in collaborazione con i progettisti e gli installatori dell'impianto radiante è la miglior garanzia per l'utilizzatore finale.

Start up and testing

Each plant has its own peculiarities. Therefore a service for start-up and testing service carried out in collaboration with the designers and installers of the radiant system is the best guarantee for the end user.

### Diffusori lineari ad incasso totale

I diffusori d'aria lineari a scomparsa TRATTO L si possono installare sia a soffitto che a parete ed essere utilizzati sia in mandata che in ripresa e in impianti a portata variabile.

Possono essere montati in continuità per formare linee di qualsiasi lunghezza ed è possibile realizzare pezzi ad angolo per seguire il perimetro del locale. Oltre al nero e bianco opaco standard possono essere verniciati con colori a richiesta. La larghezza della feritoia può variare da 1 a 6 cm a seconda della portata e lancio d'aria desiderati. I diffusori d'aria TRATTO L sono stati progettati per essere installati in ambienti con altezze fino a 4 metri con differenziali termici tra aria di mandata e aria ambiente di 10°C.

Questa tipologia di diffusori lineari è caratterizzata da un buon rapporto di induzione che consente una veloce diminuzione della velocità di getto e della differenza tra la temperatura di mandata e la temperatura media ambiente.

### Totally concealed linear diffuser

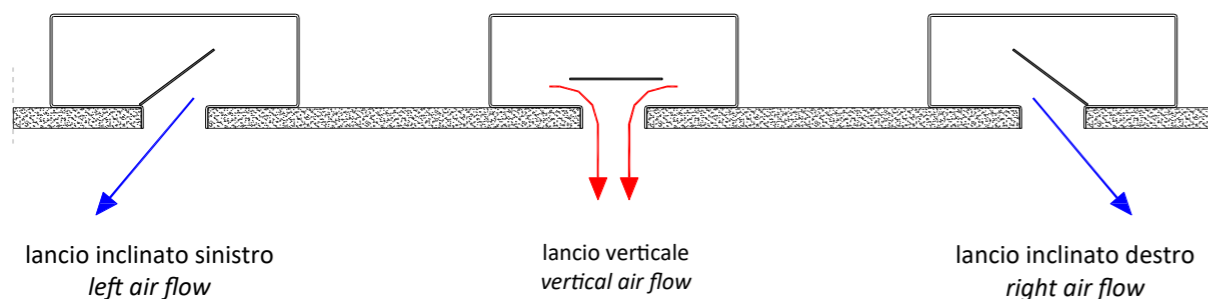
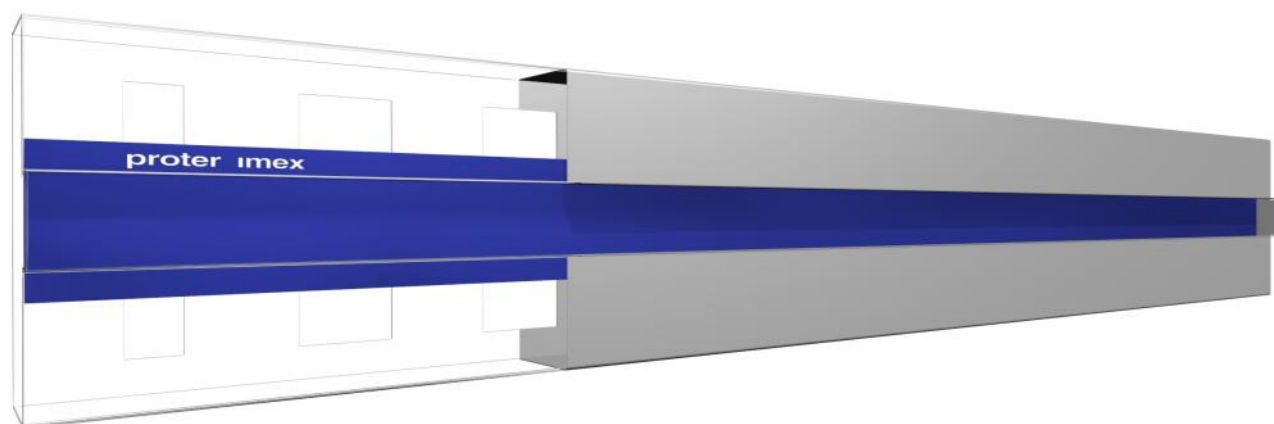
TRATTO L concealed linear air diffusers can be installed on a ceiling or wall. They can be used both for flow and extraction and in variable flow rate systems.

They can be mounted in a row to form lines of any length and it is possible to make corner pieces to follow the perimeter of the room. In addition to the standard mat black or white colour, they can be painted with colours on request.

The width of the slot can vary from 1 to 6 cm depending on the desired air flow and throw.

The TRATTO L air diffusers have been designed to be installed in rooms with a height up to 4 meter and for thermal differentials between emission air and ambient air of 10°C.

This type of linear diffusers is characterized by a good induction ratio that allows a rapid decrease in the jet speed and the difference between flow temperature and mean room temperature.

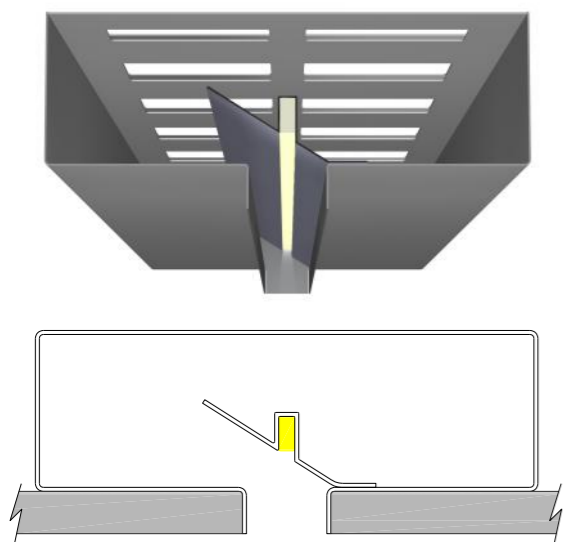


Photos by Stana Kurtagic

TRATTO LED il diffusore d'aria lineare con illuminazione LED integrata

La soluzione a scomparsa si integra perfettamente con l'ambiente, eliminando elementi visibili come le griglie e dona un look pulito e contemporaneo. La distribuzione lineare dell'aria garantisce un raffrescamento o riscaldamento uniforme, migliorando il comfort interno.

L'integrazione del LED offre un'illuminazione puntuale, perfetta per creare effetti scenografici o illuminazione di cortesia. La combinazione di illuminazione e sistemi HVAC massimizza lo spazio senza compromessi estetici. Disponibile in varie temperature di luce calda o naturale, si adatta a diverse esigenze estetiche e funzionali degli spazi abitativi. I diffusori d'aria lineari a scomparsa con illuminazione LED integrata combinano funzionalità e un'estetica raffinata nelle abitazioni, uffici, negozi o camere d'albergo. Offrono un ambiente confortevole e piacevole, valorizzando ogni spazio con discrezione e modernità.



Vista dal basso TRATTO LED 20  
la strip LED è integrato nel deflettore interno

TRATTO LED 20 view from below  
The LED strip is integrated in the internal deflector

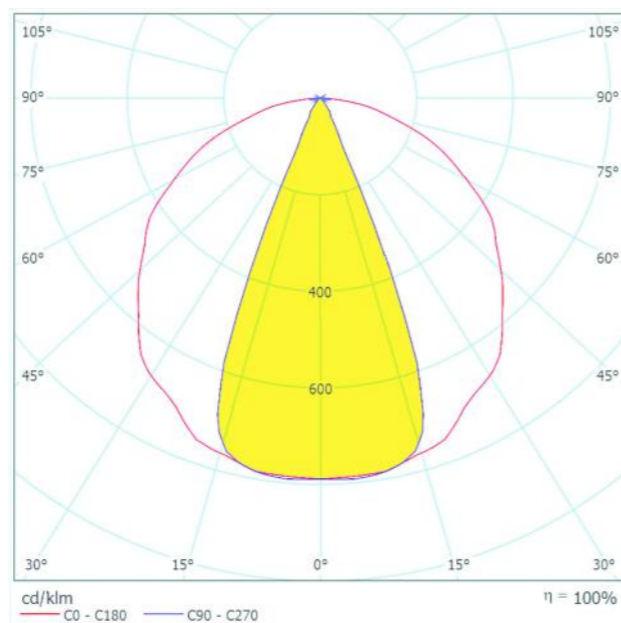
Cartongesso

TRATTO LED the linear air diffuser with integrated LED lighting

The concealed solution seamlessly integrates into the environment, eliminating visible elements like grilles and offering a clean, contemporary look. The linear air distribution ensures uniform cooling or heating, enhancing room comfort.

The integrated LED provides focused lighting, perfect for creating dramatic effects or courtesy illumination. The combination of lighting and HVAC systems maximizes space without compromising aesthetics. Available in warm or natural light temperatures, it caters to diverse aesthetic and functional needs of living spaces.

Concealed linear air diffusers with integrated LED lighting combine functionality and refined aesthetics for homes, offices, shops, or hotel rooms. They provide a comfortable and pleasant environment, enhancing every space with elegance and modernity.



Emissione luminosa TRATTO LED 20

TRATTO LED 20 Luminous flux

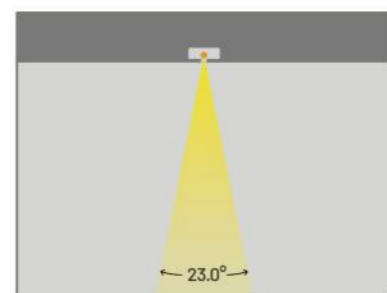


Diffusione luce TRATTO LED

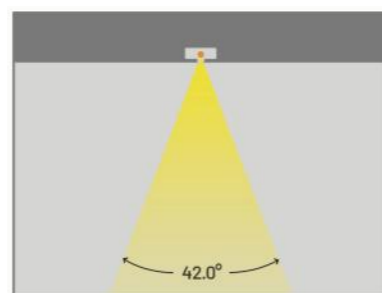
Il LED è posizionato all'interno del diffusore lineare a scomparsa TRATTO, il cono di illuminamento è ben delimitato e varia a seconda della larghezza della feritoia dai 23° ai 72°.  
Sono disponibili LED Warm White da 2700K e Natural White da 4000K

TRATTO LED light diffusion

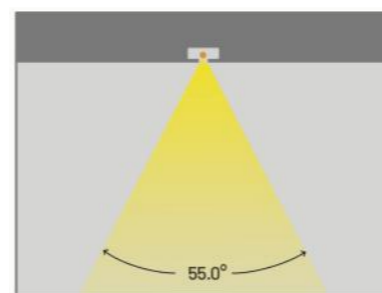
The LED is positioned inside the TRATTO concealed linear diffuser, the illumination cone is well defined and varies depending on the width of the slit from 23° to 72°.  
Warm White 2700K and Natural White 4000K LEDs are available.



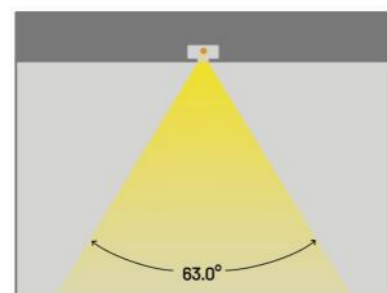
TRATTO LED 10



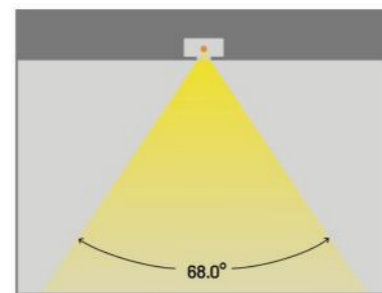
TRATTO LED 20



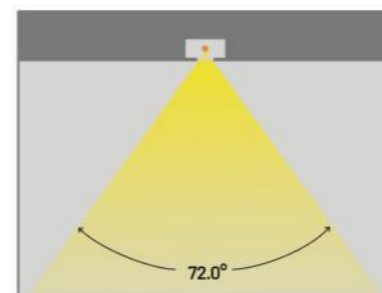
TRATTO LED 30



TRATTO LED 35/40



TRATTO LED 50



TRATTO LED 60

Dati tecnici striscia LED LED strip technical data	Valore value
Voltaggio   Voltage	24V DC
Potenza   Power	9,6 W/m
Corrente   Current	0,4 A/m
Controllo   Control	ON/OFF
Alimentatore   Power emission	Remoto   Remote
LED White	2700°K, 4000°K
Lumen / m *	Warm White 260 lm / Natural White 280 lm



### Costruzione e accessori

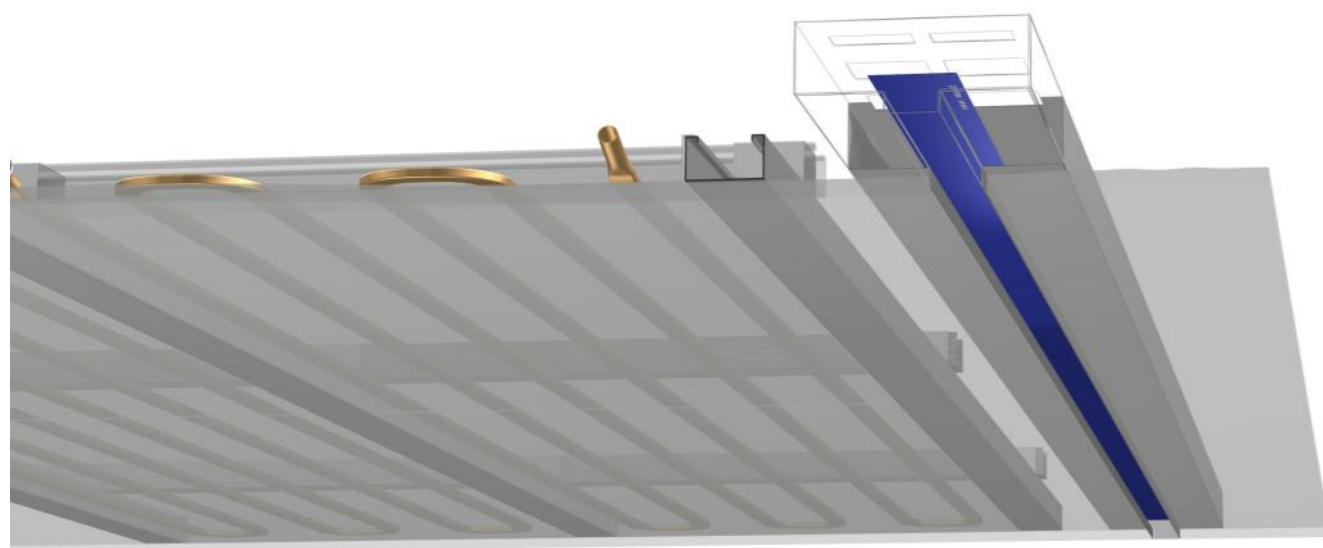
Il diffusore TRATTO L è costituito da un profilo scatorolare chiuso in acciaio zincato verniciato nero opaco RAL 9005 o bianco opaco RAL 9010 (altri colori possibili su richiesta). All'interno c'è un deflettore, anch'esso di acciaio verniciato, orientabile per ottenere varie tipologie di lancio. Il diffusore è completo di una serranda di taratura a scorrimento regolabile dall'esterno attraverso la feritoia di mandata.

Il plenum in acciaio zincato può essere dotato di uno o più ingressi circolari o ellissoidali a seconda della portata d'aria necessaria. Il plenum è isolato termicamente con polietilene a cellule chiuse rivestito con lamina di alluminio in classe B-s2d0 di

### Construction and accessories

The TRATTO L diffuser is made up of a closed box-shaped galvanized steel profile painted in mat black to RAL 9005 or mat white to RAL 9010 (other colours available on request). Inside there is a deflector, also in painted steel, adjustable to obtain various types of throw. The diffuser is complete with a sliding calibration damper adjustable from the outside through the flow slot.

The plenum in galvanized steel can be equipped with one or more circular or elliptical entries according to the required air flow rate. The plenum is insulated with closed cell polyethylene coated with aluminium foil in fire reaction class B-s2d0. The thickness of the external insulation is 10 mm.



reazione al fuoco. Lo spessore dell'isolante esterno è di 10 mm. Il plenum è vincolato al diffusore mediante viti. La parte del plenum a contatto del diffusore è a sua volta isolata internamente con lo stesso materiale, spessore 3 mm.

All'interno del plenum può essere inserito un ulteriore isolamento acustico dello spessore di 10 mm. Tra il plenum ed il diffusore, come accessorio, può essere montato un equalizzatore con lo scopo di migliorare l'uniformità del getto d'aria.

Il modello TRATTO LB è un diffusore cieco solo a fini estetici che può essere unito al TRATTO L per creare linee della lunghezza desiderata.

The plenum is attached to the diffuser by means of screws. The part of the plenum in contact with the diffuser is internally insulated with the same material, thickness 3 mm.

Additional 10 mm thick sound insulation can be inserted inside the plenum.

Between the plenum and the diffuser, as an accessory, can be mounted an equalizer with the aim of improving the uniformity of the air jet.

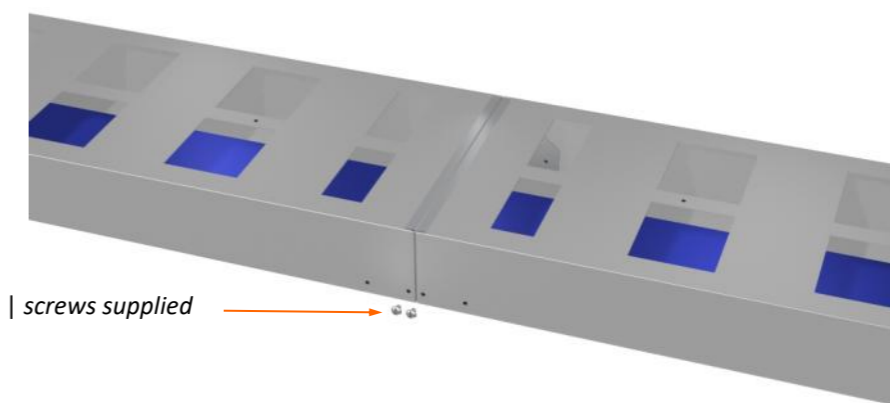
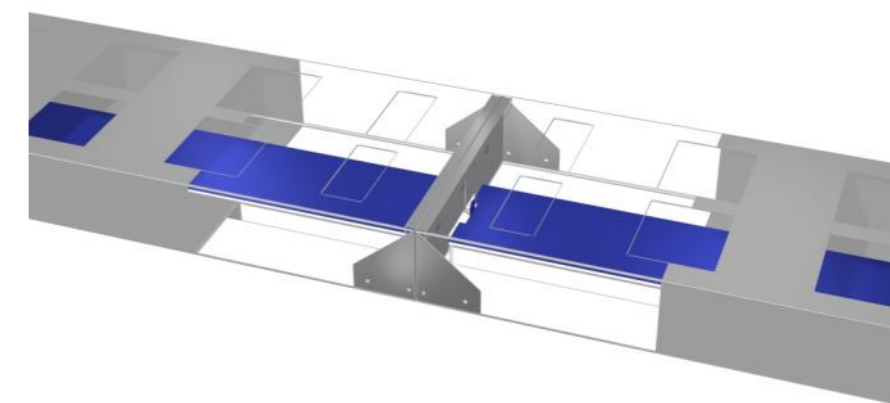
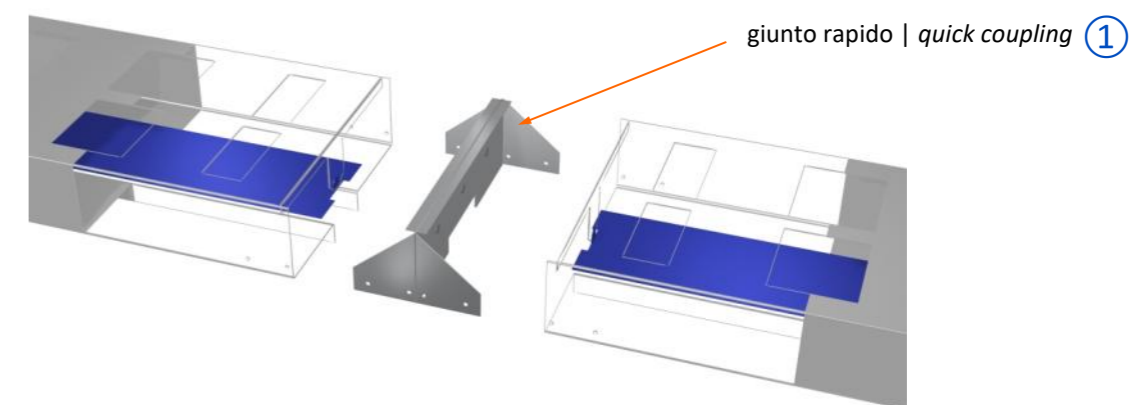
The TRATTO LB model is a blind diffuser for aesthetic purposes only. It can be combined with the TRATTO L to create lines of the desired length.

### Kit di giunzione rapido

Per facilitare l'unione e l'allineamento di più diffusori lineari TRATTO L e LB è disponibile un giunto rapido ① da inserire al posto delle chiusure di testa e delle viti a corredo ② per assicurare una perfetta chiusura.

### Quick coupling kit

To facilitate the union and alignment of multiple TRATTO L and LB linear diffusers, a quick coupling ① is available to be inserted in place of the end caps and supplied screws ② to ensure a perfect locking.



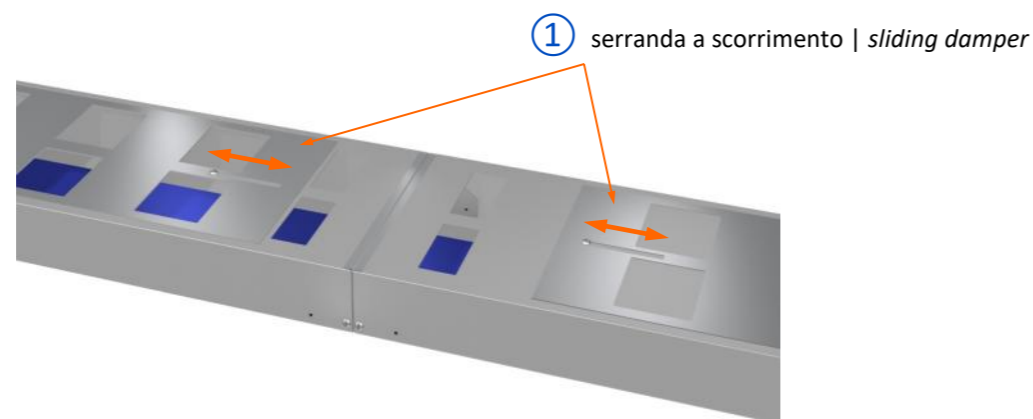
② viti a corredo | screws supplied

Serranda a scorrimento e equalizzatore

Sliding damper and equalizer

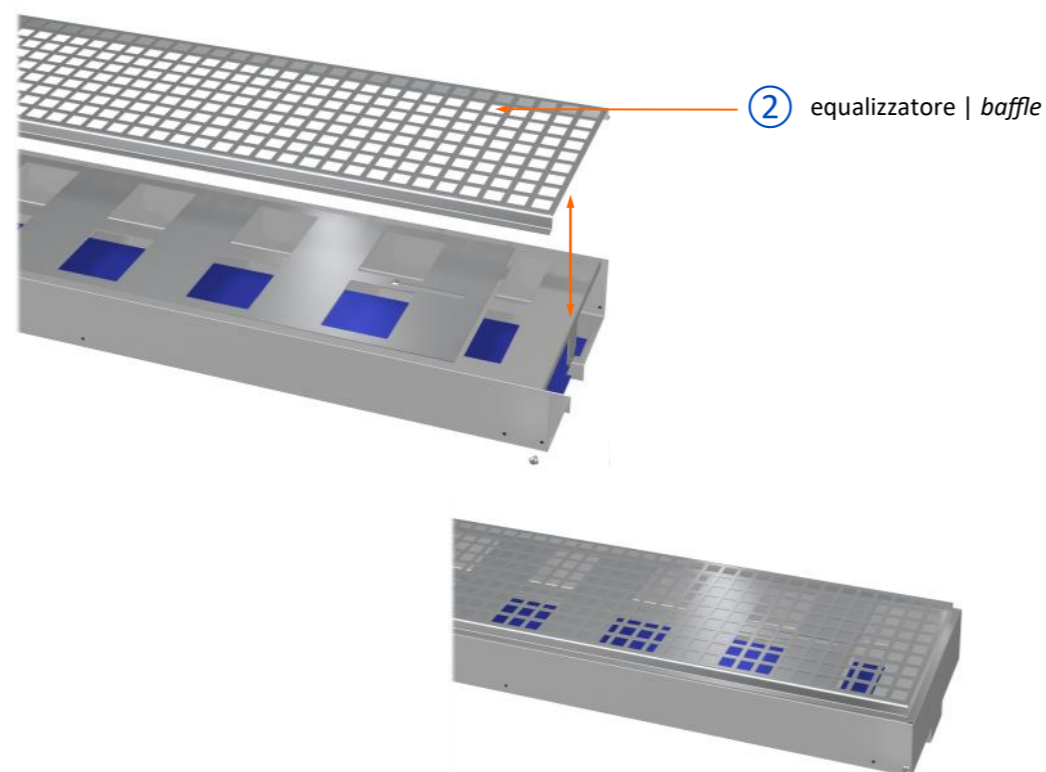
Il diffusore lineare TRATTO L è dotato di una serranda di taratura a scorrimento ① regolabile dal basso attraverso la feritoia di mandata.

The TRATTO L linear diffuser is complete with a sliding calibration damper ① adjustable from below through the air flow slot.



Negli impianti con portate d'aria elevate, tra il plenum ed il diffusore, come accessorio, può essere montato un equalizzatore ② in lamiera forata con lo scopo di migliorare l'uniformità della distribuzione dell'aria lungo tutto il diffusore.

In systems with high air flow rates, a baffle ② in perforated metal sheet can be mounted between the plenum and the diffuser, as an accessory, with the aim of improving the uniformity of the air distribution along the entire diffuser.

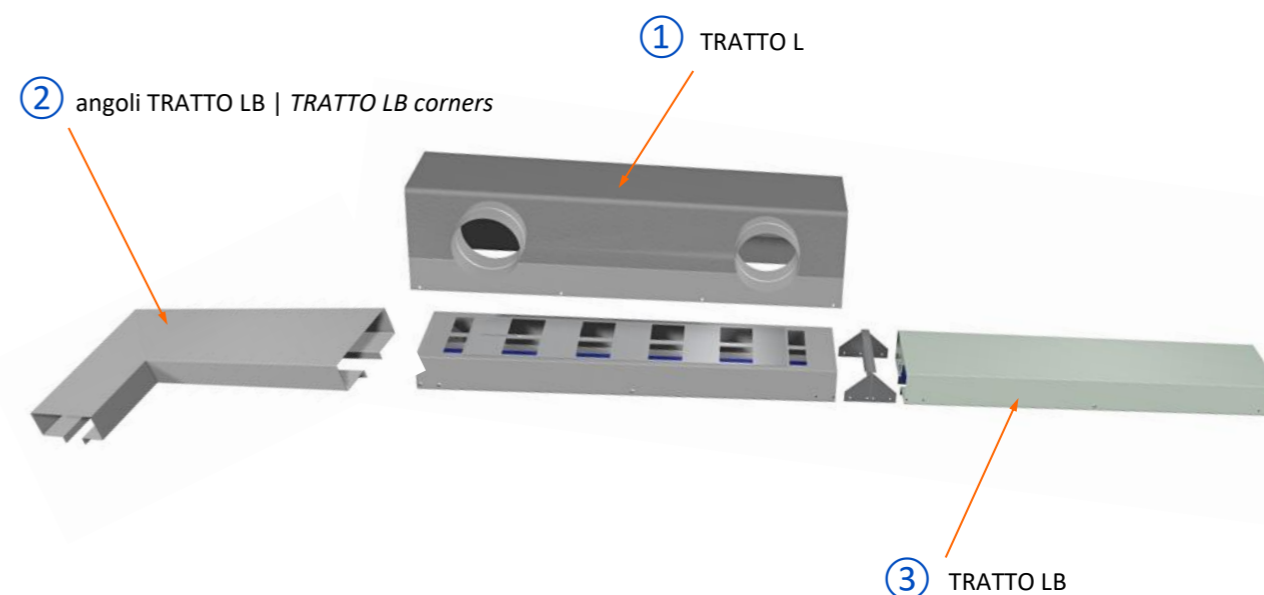


Diffusore cieco TRATTO LB

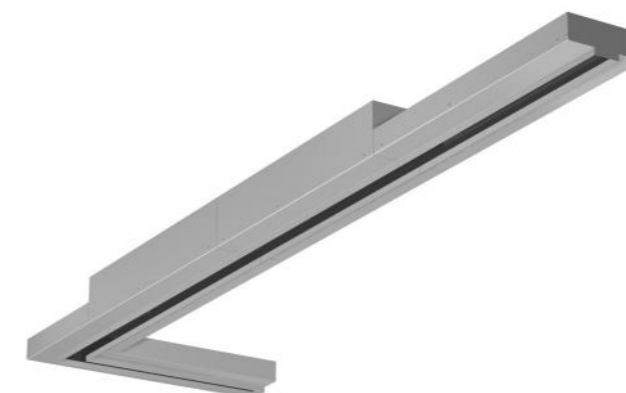
TRATTO LB blind diffuser

Per creare delle linee continue a soffitto con delle parti senza immissione d'aria, si possono utilizzare gli elementi decorativi TRATTO LB ① alternati ai TRATTO L ③. Gli elementi decorativi TRATTO LB comprendono angoli ②, T o croci per realizzare qualsiasi disegno a soffitto o parete.

To create continuous ceiling lines with parts without air emission, the TRATTO LB decorative elements ① can be used alternated with TRATTO L ③. The TRATTO LB decorative elements include corners ②, T's or crosses to achieve any ceiling or wall design.



Esempio di TRATTO LB  
TRATTO LB example

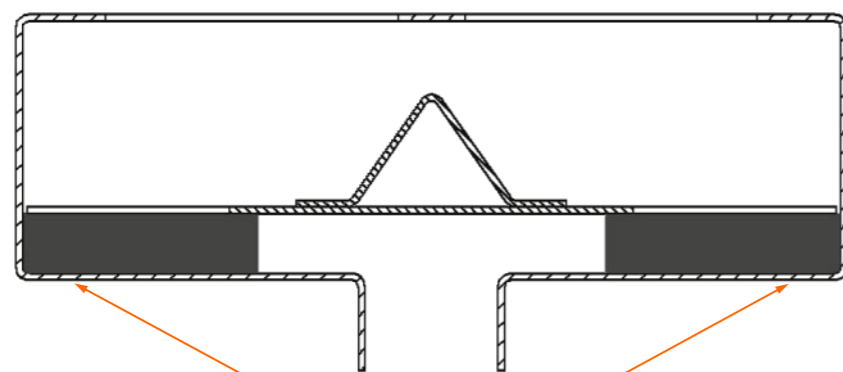


Filtro sul diffusore di aspirazione

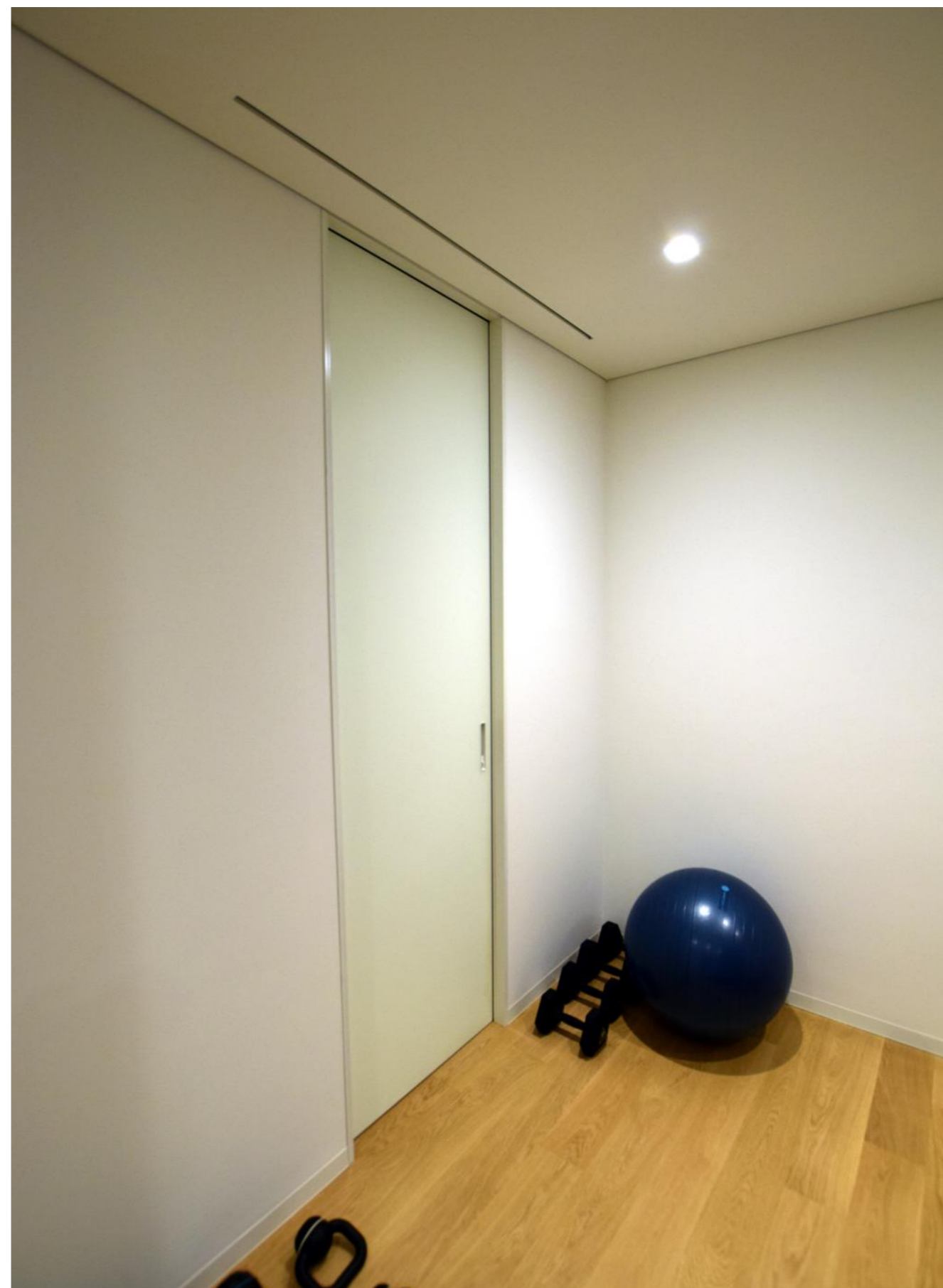
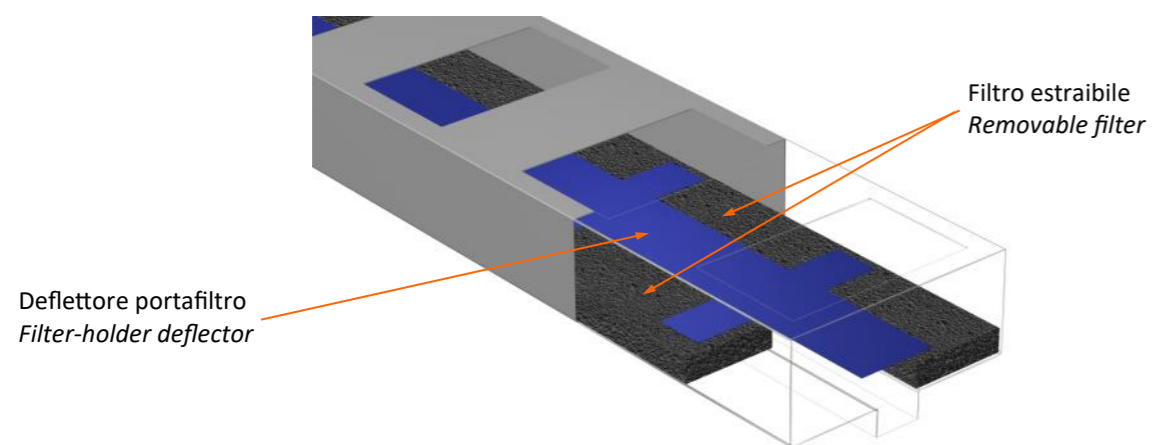
Sul diffusore lineare di aspirazione TRATTO L è installabile un filtro in poliuretano espanso reticolato a celle aperte ①. Il deflettore interno è modificato per mantenere il filtro in sede e forzare il passaggio dell'aria aspirata attraverso di esso. Il filtro è facilmente estraibile verso il basso tramite la feritoia del diffusore per le operazioni di sostituzione. Le celle del filtro hanno diametro medio 1.600 µm, idoneo a trattenere le fibre senza incrementare in modo significativo la perdita di carico del diffusore.

Filter on return air diffuser

On the TRATTO L linear intake diffuser, a filter made of open-cell reticulated polyurethane foam ① can be installed. The internal deflector is modified to keep the filter in place and to force the intake air to pass through it. The filter can be easily removed downward through the diffuser slot for replacement. The filter cells have an average diameter of 1,600 µm, suitable for capturing fibers without significantly increasing the diffuser's pressure drop.



① filtro estraibile | removable filter



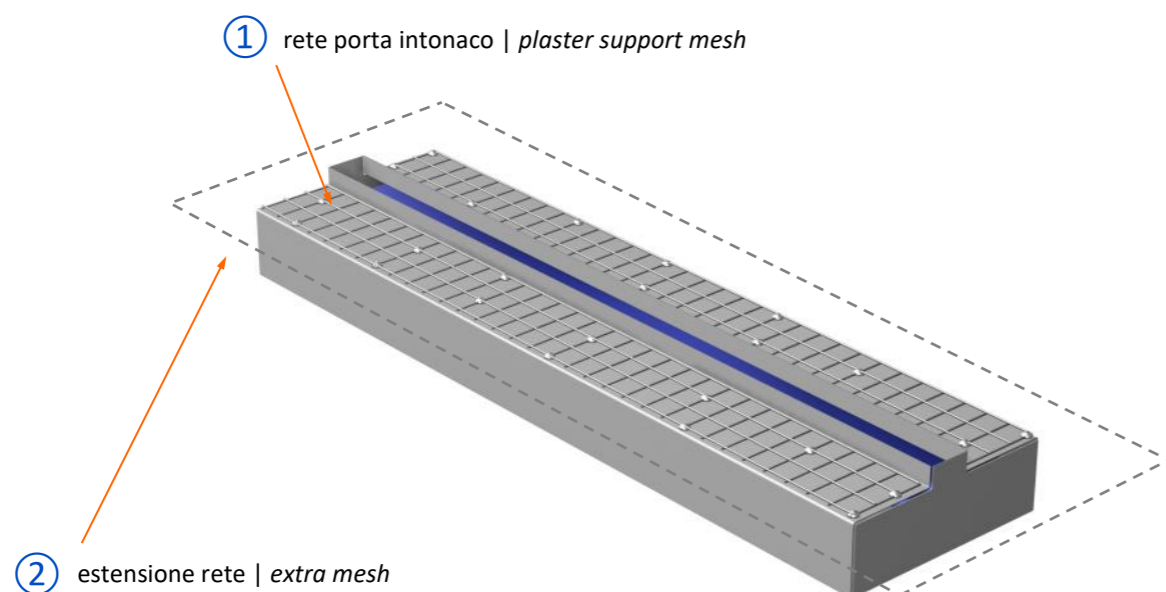
### Diffusori per superfici intonacate

I diffusori lineari a scomparsa TRATTO con rete porta intonaco (CR) ① sono progettati per essere installati su pareti o soffitti con finitura intonacata.

La rete porta intonaco consente all'intonaco di aderire perfettamente al diffusore, garantendo che, una volta asciutto, il sistema di ventilazione si fonda armoniosamente con il resto della superficie muraria o del soffitto.

### Diffusers for skim coat plaster finish

The TRATTO concealed linear diffusers with plaster carrier mesh (CR) ① are designed to be installed on walls or ceilings with a plastered finish. The plaster support mesh allows the plaster to adhere perfectly to the diffuser, ensuring that, once dry, the ventilation system blends seamlessly with the rest of the wall or ceiling surface.



Quando si posa il diffusore è utile estendere la rete porta intonaco ② su tutti i lati per evitare future tensioni sulla superficie del soffitto o parete.

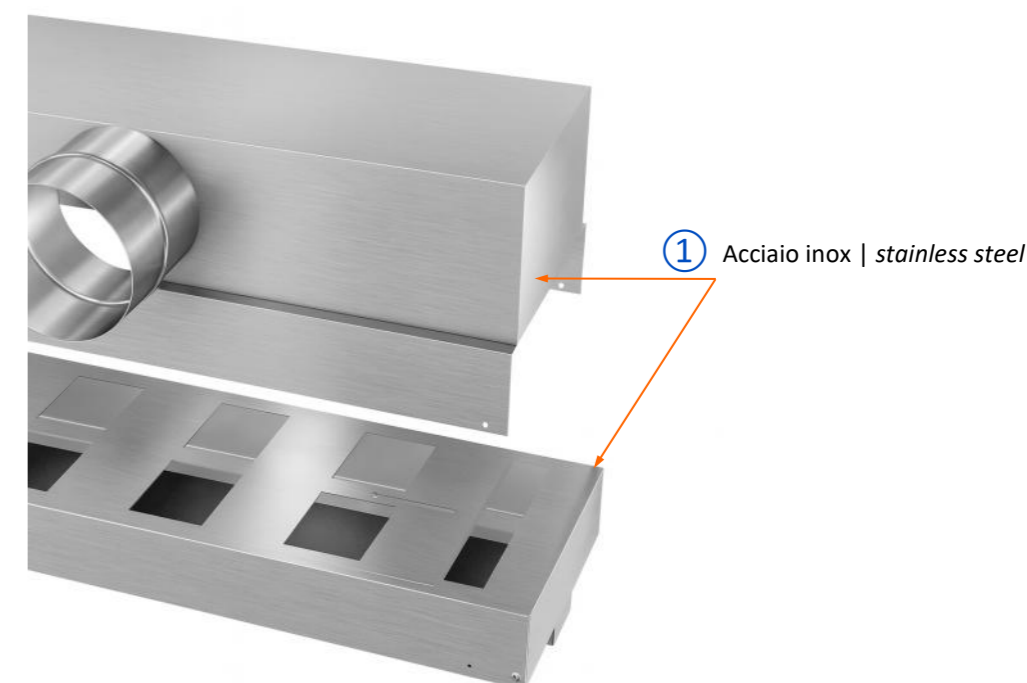
When installing the diffuser it is useful to extend the plaster support mesh ② on all sides to avoid future tensions on the ceiling or wall surface.

### Diffusori in acciaio inox per ambienti aggressivi

I diffusori lineari a scomparsa con plenum in acciaio inossidabile ① nascono per rispondere alle esigenze di ambienti dove igiene, resistenza alla corrosione e durata nel tempo sono requisiti fondamentali. Questa esecuzione speciale è progettata per l'installazione in contesti sensibili come laboratori alimentari e farmaceutici, cucine industriali, barricaie, ambienti sanitari, locali in zone costiere e nel settore navale, incluse imbarcazioni da diporto e navi da crociera.

### Stainless steel diffusers for aggressive environments

The linear slot diffusers with stainless steel plenum ① are designed to meet the requirements of environments where hygiene, corrosion resistance, and long-term durability are essential. This special configuration is intended for installation in demanding applications such as food and pharmaceutical laboratories, industrial kitchens, wine cellars, healthcare facilities, buildings in coastal areas, and the marine sector, including yachts and cruise ships.

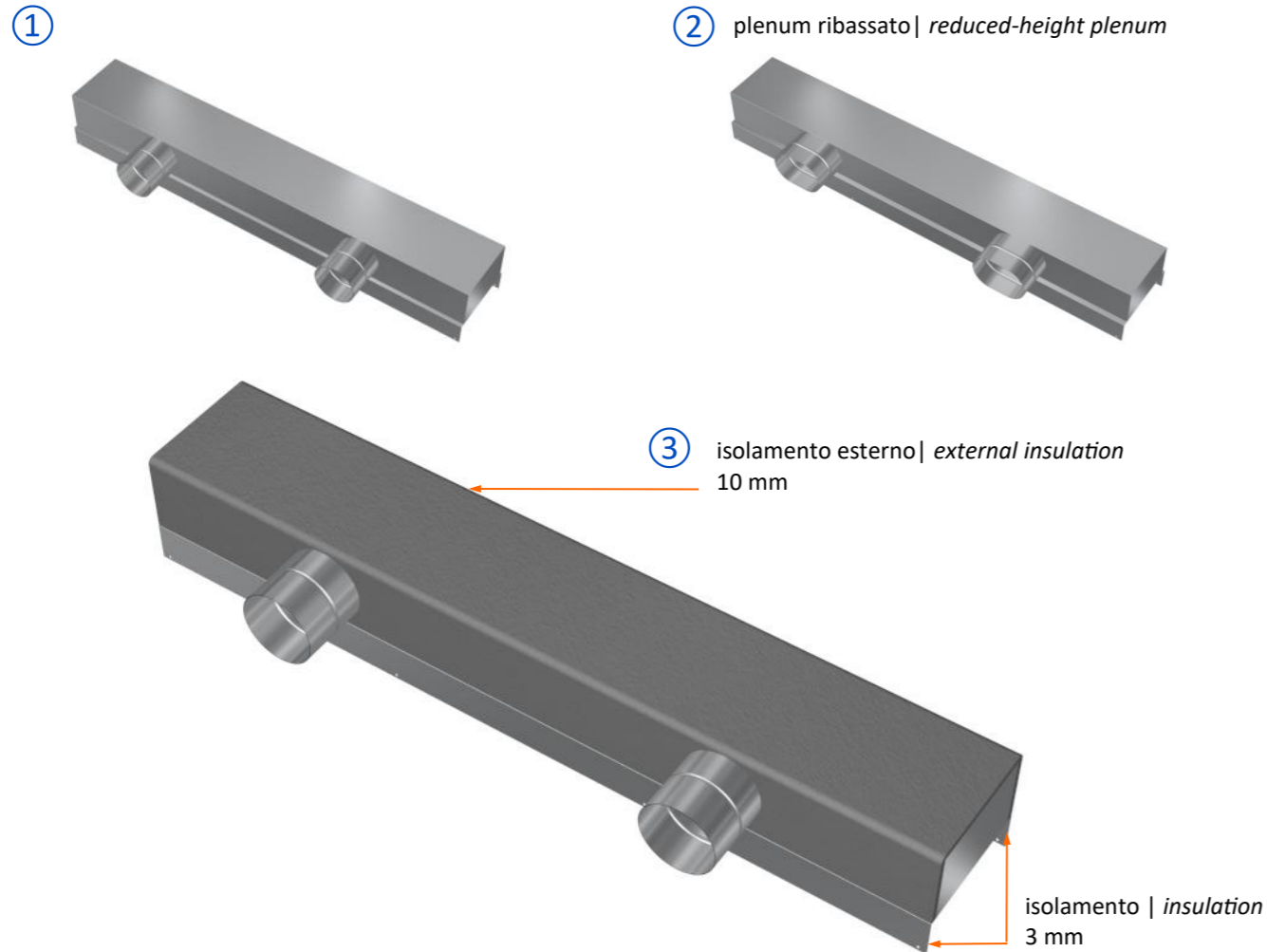


L'impiego dell'acciaio inox garantisce un'elevata resistenza all'umidità, alla salsedine e ai vapori chimici, riducendo al minimo gli interventi di manutenzione anche in condizioni estreme. L'assenza di elementi a vista e la possibilità di installazione completamente integrata a soffitto o parete mantengono inalterata l'estetica pulita del sistema, senza rinunciare alle prestazioni.

The use of stainless steel ensures high resistance to humidity, salt spray, and chemical vapors, significantly reducing maintenance needs even under extreme conditions. The absence of visible elements and the option for fully integrated wall or ceiling installation preserve the clean, minimalist aesthetic of the system without compromising on performance.

Plenum TRATTO L

Il plenum è costruito in **acciaio zincato**, disponibile con uno o più ingressi circolari ① o ellissoidali sui plenum ribassati ②, configurabili in base al diametro delle canalizzazioni e alla portata d'aria richiesta.



L'isolamento esterno è costituito da polietilene a cellule chiuse rivestito con lamina di alluminio ③, conforme alla classe di reazione al fuoco B-s2,d0, con spessore di 10 mm. Internamente, la sezione del plenum a contatto con il diffusore è ulteriormente isolata con lo stesso materiale (spessore 3 mm), per garantire un'efficace barriera termica e acustica. I plenum sono disponibili in un unico elemento per combinazioni di diffusori fino ai 2 metri di lunghezza.

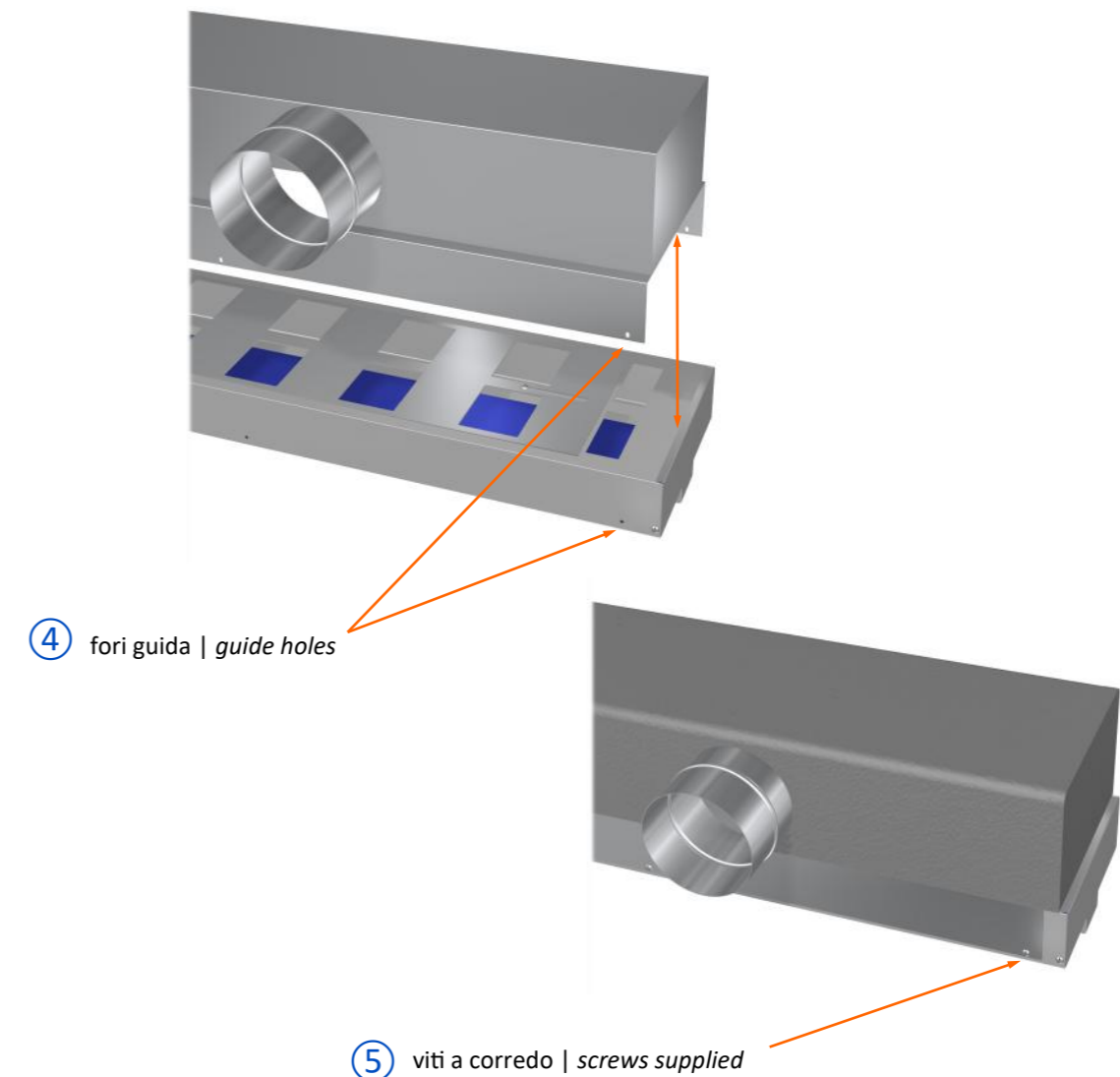
Plenum TRATTO L

The plenum is constructed from galvanized steel and is available with one or more circular ① or ellipsoidal inlets ② on low-profile versions. The inlet configuration can be customized based on the duct diameter and the required airflow rate.

The external insulation consists of closed-cell polyethylene foam laminated with an aluminum foil facing ③, compliant with fire reaction class B-s2,d0, with a thickness of 10 mm. Internally, the section of the plenum in contact with the diffuser is further insulated with the same material, in 3 mm thickness, to ensure an effective thermal and acoustic barrier. Plenums are supplied as a single-piece unit for diffuser combinations up to 2 meters in length.

Sia sul plenum che sul diffusore lineare TRATTO L sono presenti dei fori guida ④ che facilitano l'unione dei due elementi. Le viti ⑤ sono fornite a corredo del plenum.

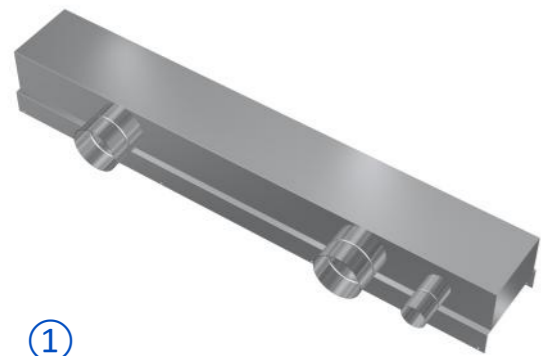
Both on the plenum and on the TRATTO L linear diffuser there are guide holes ④ which facilitate the union of the two elements. The screws ⑤ are supplied with the plenum.



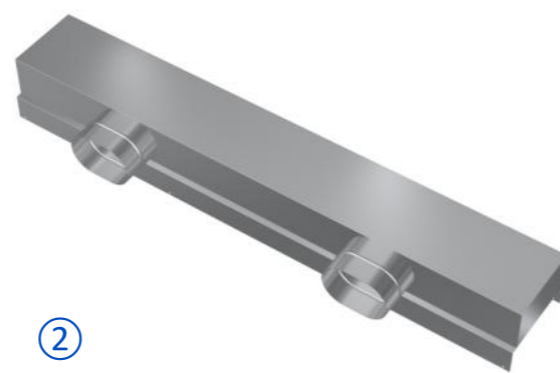
### Panoramica attacchi sul plenum

A seconda della portata d'aria necessaria e per esigenze di progettazione è possibile avere qualsiasi dimensione, forma e posizione di attacco al plenum:

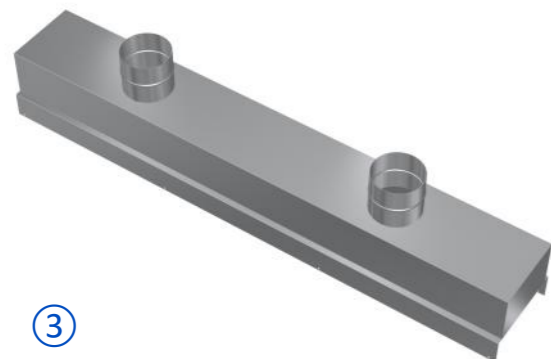
- ① attacchi tondi per tubi flessibili o corrugati anche di dimensione diversa (ad es. per VMC)
- ② attacchi ovalizzati per tubi flessibili che permettono di utilizzare tubazioni più grandi anche quando gli ingombri devono essere contenuti
- ③ plenum con attacchi posti nella parte posteriore del plenum (180°) per facilitare l'installazione a parete
- ④ plenum con attacchi di testa



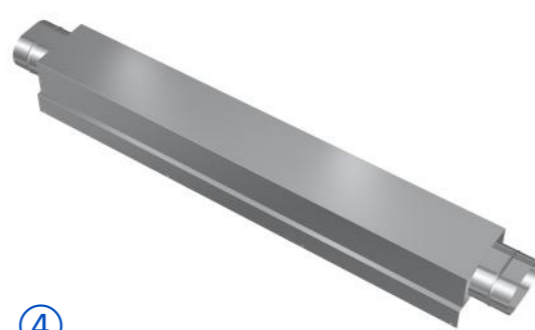
①



②



③



④

### Overview of spigots on the plenum

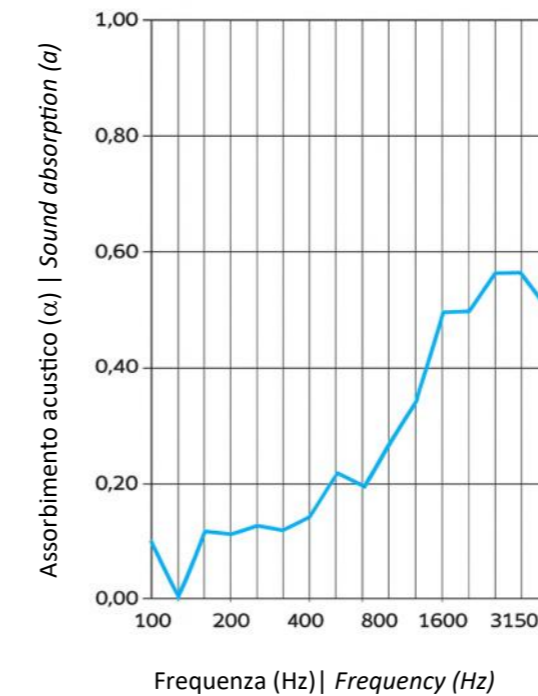
Depending on the required air flow and design needs, it is possible to have any size, shape and position of the connectors to the plenum:

- ① round connectors for flexible or corrugated hoses of different dimensions (i.e. for CMV connection)
- ② ovalized connectors for flexible hoses that allow the use of larger hoses even when the overall dimensions must be contained
- ③ plenum with connectors located in the back of the plenum (180°) to facilitate wall installation
- ④ plenum with head connectors

### Isolamento acustico supplementare Plenum TRATTO L

Per migliorare le prestazioni acustiche dei diffusori lineari a scomparsa, il plenum di distribuzione può essere dotato internamente di un isolamento acustico supplementare direttamente adesivizzato sulle superfici interne. Questo intervento consente di ridurre significativamente il rumore generato dal flusso d'aria e dalle turbolenze all'interno dei canali.

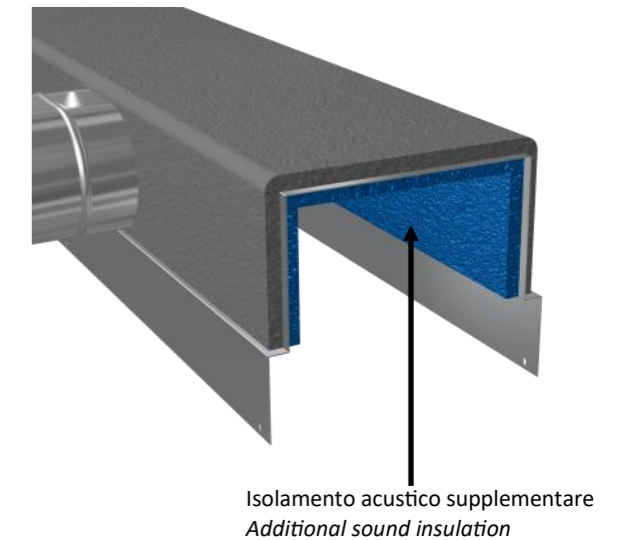
Il materiale utilizzato, specificamente studiato per l'assorbimento acustico in applicazioni HVAC, è una schiuma poliuretana a base di poliestere, flessibile e a cellule aperte, accoppiata su una superficie con film nero goffrato. Presenta un'ottima resistenza al flusso d'aria e all'invecchiamento.



### Enhanced sound insulation Plenum TRATTO L

To improve the acoustic performance of linear slot diffusers, the air distribution plenum can be equipped internally with supplementary acoustic insulation, directly bonded to the inner surfaces. This solution significantly reduces the noise generated by airflow and turbulence within the ducts.

The material used, specifically designed for sound absorption in HVAC applications, is a flexible, open-cell polyurethane foam based on polyester, laminated on one side with a black embossed film. It offers excellent airflow resistance and aging durability.



I principali vantaggi sono:

- riduzione del livello di pressione sonora percepito nell'ambiente
- assorbimento delle frequenze medio-alte generate dal flusso d'aria
- miglior comfort acustico negli ambienti residenziali, commerciali o direzionali
- soluzione integrata perfettamente compatibile con i diffusori lineari a scomparsa

Main advantages include:

- reduction of the perceived sound pressure level in the room
- absorption of mid-to-high frequencies generated by airflow
- improved acoustic comfort in residential, commercial or office environments
- integrated solution, fully compatible with linear slot diffusers

Selezione rapida

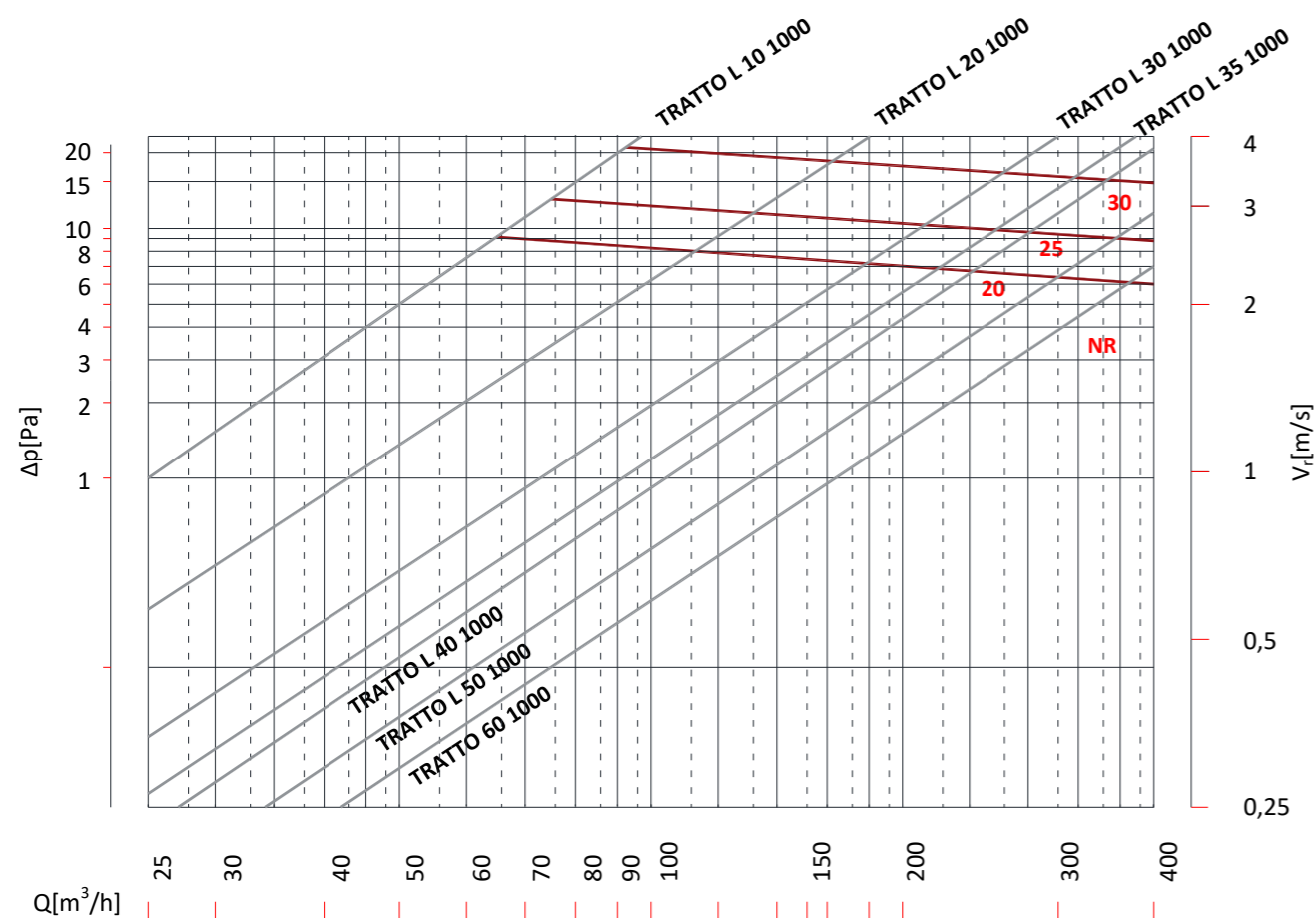
Portata aria in m<sup>3</sup>/h per metro lineare di diffusore in funzione della velocità di attraversamento aria. Valori con deflettore inclinato.

Rapid selection

Air flow in m<sup>3</sup>/h per linear meter of nozzle according to the pass through air speed. Value with angled deflector.

modello model	A <sub>r</sub> [m <sup>2</sup> ]	velocità aria m/s   air speed m/s								
		0,5	0,75	1	1,25	1,5	1,75	2	2,25	2,5
TRATTO L 10	0,005	9	14	18	23	27	32	36	41	45
TRATTO L 20	0,012	22	32	43	54	65	76	86	97	108
TRATTO L 30	0,021	38	57	76	95	113	132	151	170	189
TRATTO L 35	0,0255	46	69	92	115	138	161	184	207	230
TRATTO L 40	0,03	54	81	108	135	162	189	216	243	270
TRATTO L 50	0,039	70	105	140	176	211	246	281	316	351
TRATTO L 60	0,048	86	130	173	216	259	302	346	389	432

A<sub>r</sub> [m<sup>2</sup>] = superficie aperta equivalente | A<sub>r</sub> [m<sup>2</sup>] = equivalent open area



NR xx - curva Noise Rating - Il valore numerico xx dell'indice NR corrisponde al livello di pressione sonora in [dB] alla frequenza di 1000 Hz.

NR xx - Noise Rating curve - The numerical value xx of the index NR correspond to the sound pressures level in [dB] at 1000 Hz frequency.



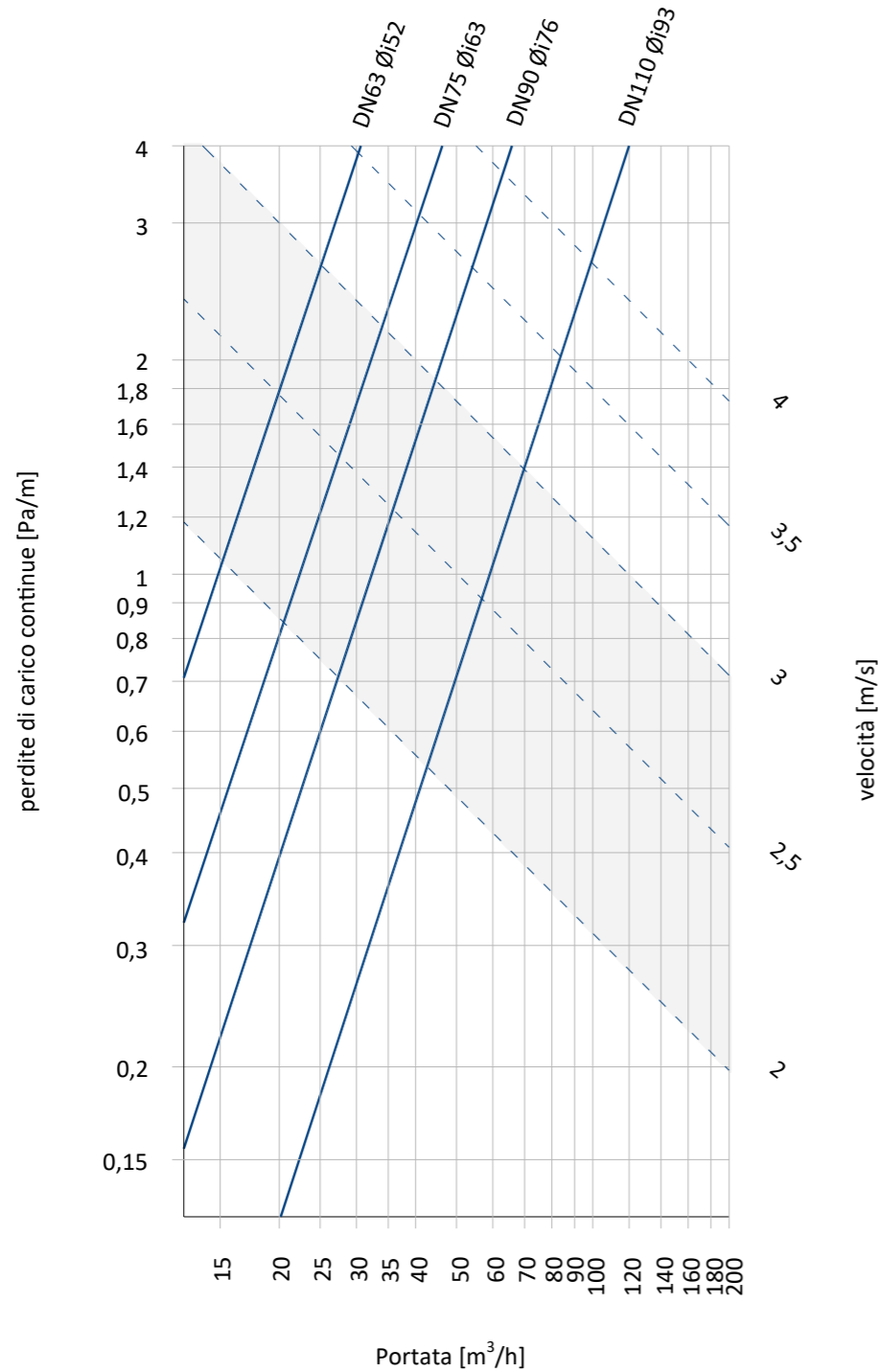
Photo by Stana Kurtagic

Portata aria tubi corrugati

Corrugated duct air flow

Nel grafico di selezione rapida sono riportate le portate d'aria e le perdite di carico minime riferite a tubazioni rettilinee orizzontali.

The quick selection graph shows the air flow rates and the minimum pressure drops referring to straight horizontal corrugated duct.



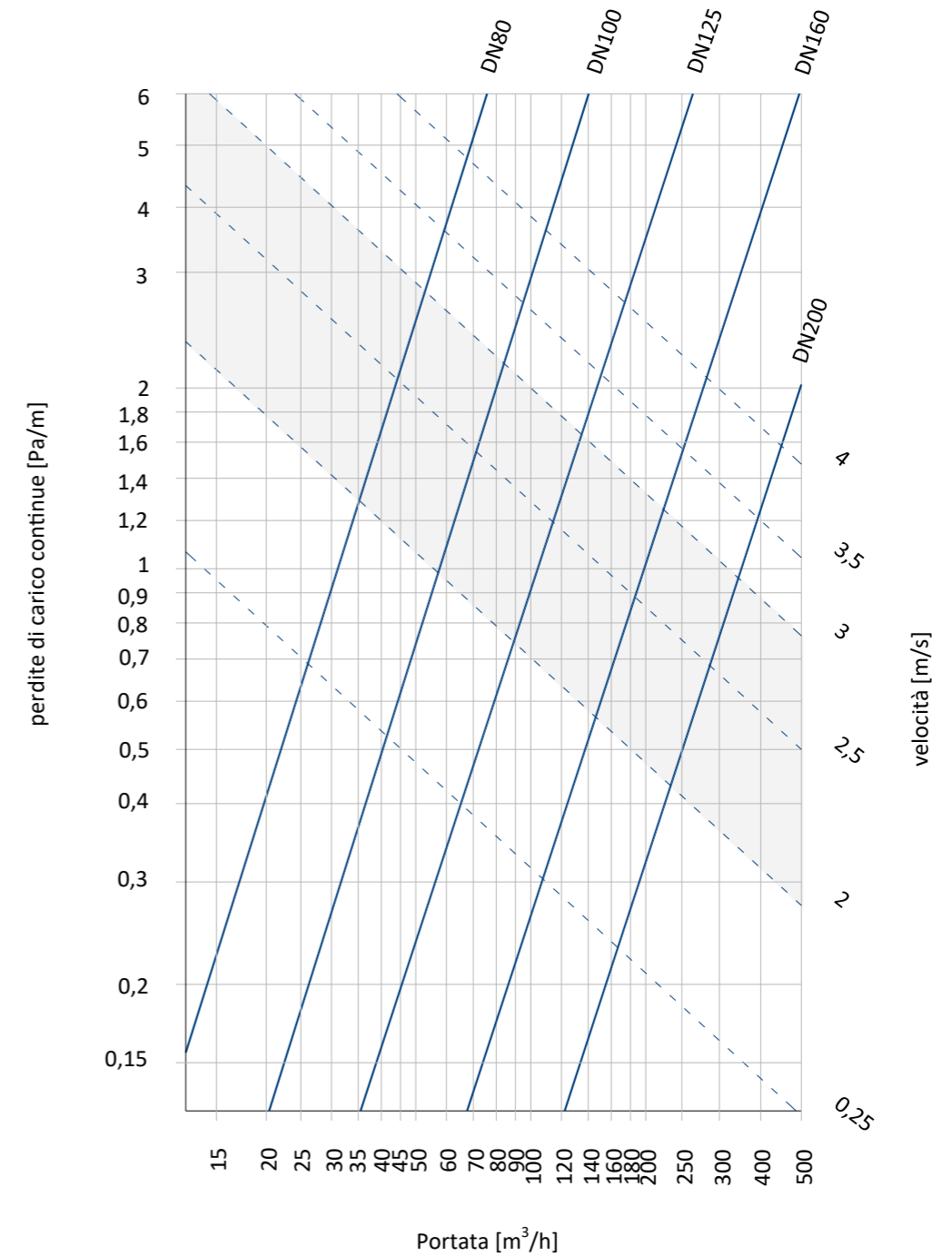
campo di lavoro consigliato  
recommended working range

Portata aria tubi flessibili

Flexible duct air flow

Nel grafico di selezione rapida sono riportate le portate d'aria e le perdite di carico minime riferite a tubazioni flessibili rettilinee orizzontali e con pareti tese.

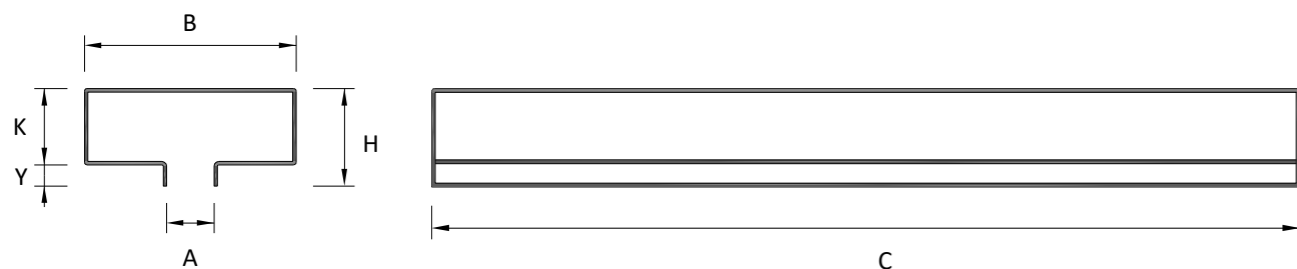
The quick selection graph shows the air flow rates and the minimum pressure drops referring to straight horizontal flexible duct and with stretched walls.



campo di lavoro consigliato  
recommended working range

Dimensioni diffusore lineare TRATTO L e LB

TRATTO L and LB linear diffuser dimensions



Dimensioni dei diffusori lineari TRATTO L | LB Dimensions of TRATTO L | LB linear diffusers

Modello diffusore Diffuser model	A mm	B mm	K mm	Y mm	H mm
TRATTO L   LB 10	10	125	40	13,5/16/26	53,5/56/66
TRATTO L   LB 20	20	125	40	13,5/16/26	53,5/56/66
TRATTO L   LB 30	30	125	40	13,5/16/26	53,5/56/66
TRATTO L   LB 35	35	125	40	13,5/16/26	53,5/56/66
TRATTO L   LB 40	40	125	50	13,5/16/26	63,5/66/76
TRATTO L   LB 50	50	160	70	13,5/16/26	83,5/86/96
TRATTO L   LB 60	60	160	70	13,5/16/26	83,5/86/96

Le lunghezze standard "C": 500, 750, 1000, 1250, 1500, 1750 e 2000 mm

Standard "C" length: 500, 750, 1000, 1250, 1500, 1750 and 2000 mm

**Spessore del rivestimento R e dimensione Y**

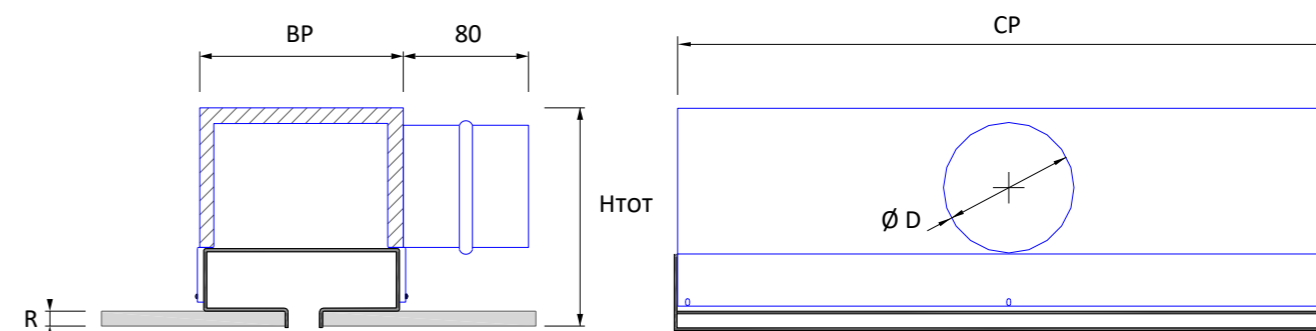
La dimensione standard di Y è di 13,5mm adatto quindi per lastre di gesso con spessore 12,5mm. Se il rivestimento è di spessore inferiore vengono forniti degli inserti da posizionare tra il rivestimento e il diffusore. Se il rivestimento ha spessore maggiore sono disponibili dimensioni fuori standard di Y su misura.

**Board thickness R and Y dimension**

The standard size of Y is 13,5 mm therefore suitable for gypsum boards with a thickness of 12,5mm. If the board is thinner, spacers are provided to be positioned between the board and the diffuser. If the board has a greater thickness, non-standard custom Y sizes are available.

Plenum TRATTO L TF per tubi flessibili

TRATTO L TF plenum for flexible duct



Dimensioni dei plenum per tubi flessibili | Dimensions of plenums for flexible duct

Modello diffusore Diffuser model	BP mm	CP mm	n° attacchi   connectors standard
Plenum TRATTO L XXTF 500	130 / 165	485	1
Plenum TRATTO L XXTF 750	130 / 165	735	1
Plenum TRATTO L XXTF 1000	130 / 165	985	1
Plenum TRATTO L XXTF 1250	130 / 165	1235	2
Plenum TRATTO L XXTF 1500	130 / 165	1485	2
Plenum TRATTO L XXTF 1750	130 / 165	1735	2
Plenum TRATTO L XXTF 2000	130 / 165	1985	2

XX = diametro tubazione | XX = duct diameter

Altezza standard del diffusore più plenum | Standard height of the diffuser plus plenum

Modello diffusore Diffuser model	HTOT plenum 80TF Ø D = 78 mm M	HTOT plenum 100TF Ø D = 98 mm M	HTOT plenum 125TF Ø D = 123 mm M	HTOT plenum 150TF Ø D = 148 mm M	HTOT plenum 200TF Ø D = 198 mm M
TRATTO L 10   20   30   35	144	164	189	214	264
TRATTO L 40	154	174	199	224	274
TRATTO L 50   60	174	194	219	244	294

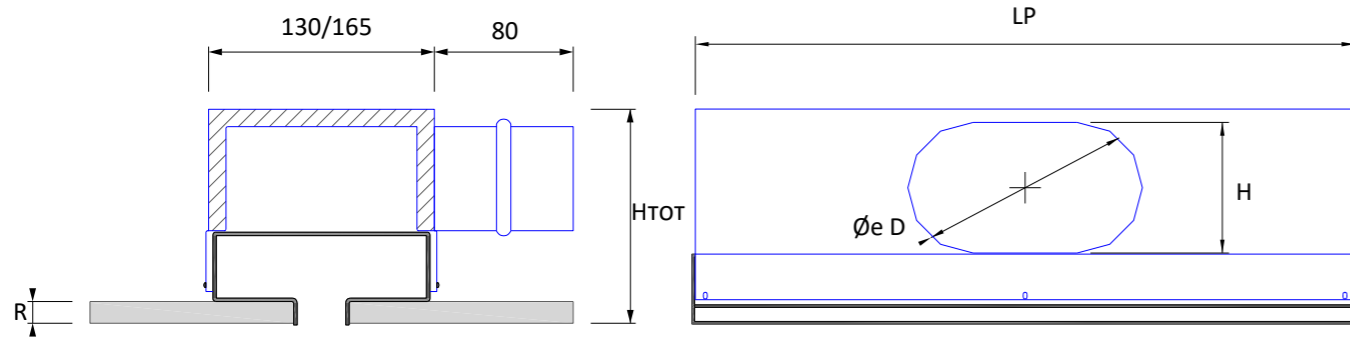
HTOT è l'altezza totale del diffusore e del plenum inclusa la lastra di rivestimento del soffitto "R" spessore standard 12,5 mm

HTOT is the total height of the diffuser and plenum including "R" ceiling covering slab standard thickness 12,5 mm

É compreso l'isolamento sp. 10 mm | 10 mm insulation thickness included

Plenum TRATTO L ribassati

Reduced-height TRATTO L plenum



I plenum con attacchi ovalizzati per tubi flessibili permettono di utilizzare tubazioni più grandi anche quando gli ingombri devono essere minimi. Lo schiacciamento massimo consigliato è del 50% rispetto al diametro originale della tubazione.

Plenums with oval connectors for flexible hoses allow larger pipes to be used even when the dimensions must be minimal. The maximum recommended flattening is 50% of the original pipe diameter.

Modello diffusore Diffuser model	HTOT tubo Ø 80TF Øe H=50%D	HTOT tubo Ø 100TF Øe H=50%D	HTOT tubo Ø 125TF Øe H=50%D	HTOT tubo Ø 150TF Øe H=50%D	HTOT tubo Ø 200TF Øe H=50%D
TRATTO L 10   20   30   35	104	114	126,5	139	164
TRATTO L 40	114	124	136,5	149	174
TRATTO L 50   60	134	144	156,5	169	194

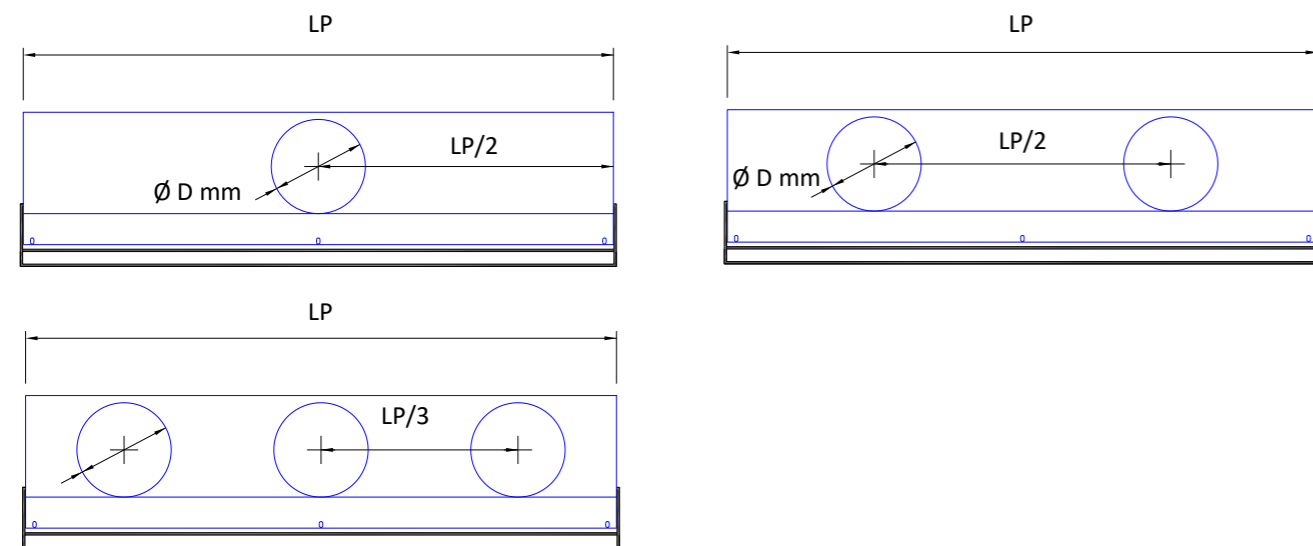
HTOT è l'altezza totale del diffusore e del plenum inclusa la lastra di rivestimento del soffitto "R" spessore standard 12,5 mm

HTOT is the total height of the diffuser and plenum including "R" ceiling covering slab standard thickness 12,5 mm

É compreso l'isolamento sp. 10 mm | 10 mm insulation thickness included

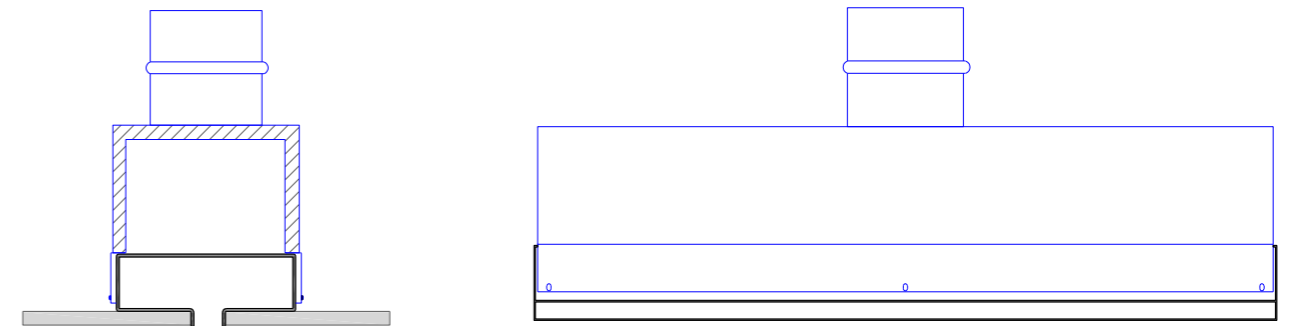
Posizione standard degli attacchi rispetto la lunghezza del plenum

Standard position of the connectors with respect to the length of the plenum



Plenum TRATTO L - attacchi a 180°

TRATTO L plenum - 180° connectors

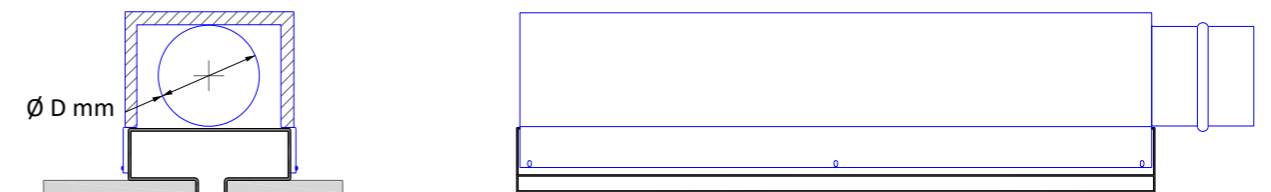


I plenum con attacchi posizionati in linea con la mandata dell'aria (180°) si utilizzano normalmente nelle installazioni a parete o a veletta.

Plenums with connections positioned in line with the air flow (180°) are normally used in wall or upward installations.

Plenum TRATTO L - attacchi di testa

TRATTO L plenum - end cap connectors

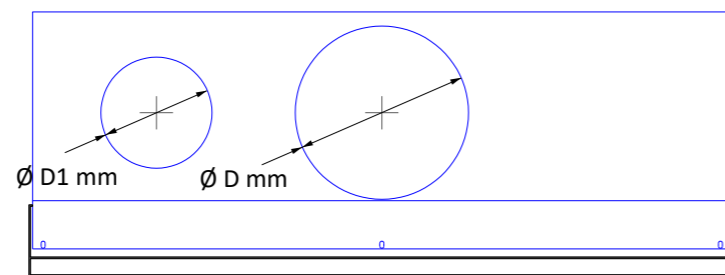
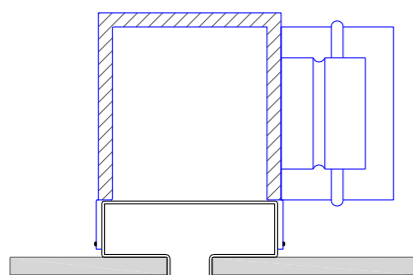


Se non è possibile collegarsi al plenum lateralmente o dall'alto, gli attacchi possono essere realizzati anche nelle teste del plenum stesso (T).

If it is not possible to connect to the plenum from the side or from above, the connections can also be made in the heads of the plenum itself (T).

Plenum TRATTO L - attacchi multipli

TRATTO L plenum - multiple connectors



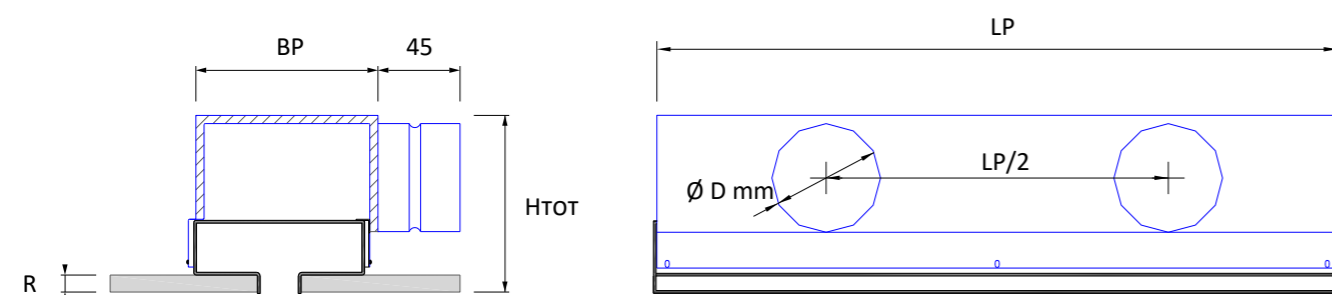
Negli impianti con unità di condizionamento e ventilazione meccanica controllata distinte risulta pratico ed economico convogliare la VMC sugli stessi diffusori lineari a scomparsa TRATTO utilizzati per l'aria condizionata. Sul plenum è possibile realizzare attacchi per tubi flessibili (D) e corrugati (D1) con dimensioni diverse secondo necessità.

In systems with separate air conditioning and controlled mechanical ventilation units, it is practical and economical to convey the VMC to the same TRATTO linear concealed diffusers used for air conditioning. On the plenum it is possible to create connections for flexible (D) and corrugated (D1) hoses with different dimensions according to need.



Plenum TRATTO L TC per tubi corrugati

TRATTO L TC plenum for corrugated duct



Dimensioni dei plenum per tubi corrugati | Dimensions of plenums for corrugated duct

Modello plenum Diffuser model	BP mm	LP mm	n° attacchi   connectors standard
Plenum TRATTO L XXTC 500	130 / 165	485	1
Plenum TRATTO L XXTC 750	130 / 165	735	1
Plenum TRATTO L XXTC 1000	130 / 165	985	1
Plenum TRATTO L XXTC 1250	130 / 165	1235	2
Plenum TRATTO L XXTC 1500	130 / 165	1485	2
Plenum TRATTO L XXTC 1750	130 / 165	1735	2
Plenum TRATTO L XXTC 2000	130 / 165	1985	2

XX = diametro tubazione | XX = duct diameter

Altezza HTOT del diffusore più plenum | HTOT height of the diffuser plus plenum

Modello diffusore Diffuser model	HTOT plenum 75TC Ø D = 79 mm F	HTOT plenum 90TC Ø D = 94 mm F	HTOT plenum 110TC Ø D = 114 mm F
TRATTO L 10   20   30   35	129	164	184
TRATTO L 40	139	174	194
TRATTO L 50   60	159	194	214

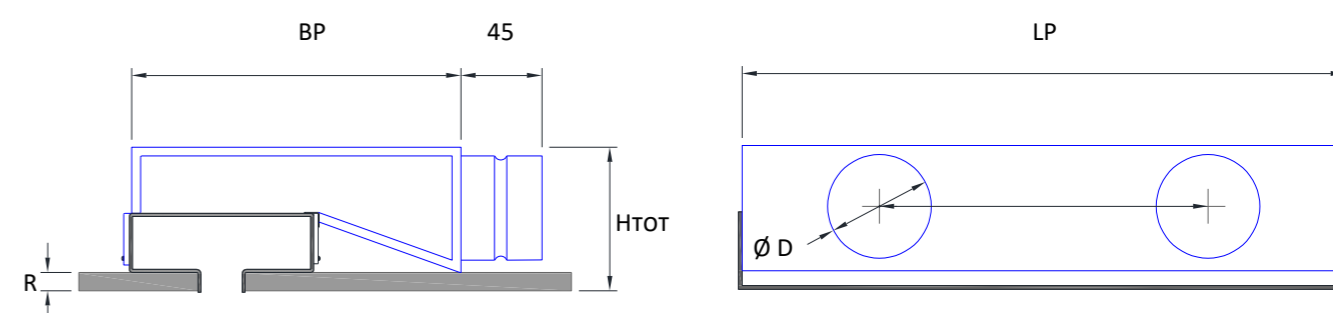
HTOT è l'altezza totale del diffusore e del plenum inclusa la lastra di rivestimento del soffitto "R" spessore standard 12,5 mm

HTOT is the total height of the diffuser and plenum including "R" ceiling covering slab standard thickness 12,5 mm

Isolamento Plenum TRATTO L 75 TC sp. 6mm, tutti gli altri sp. 10 mm | Insulation Plenum TRATTO L 75 TC th. 6mm, others th. 10 mm

Plenum TRATTO L RTC per tubi corrugati

TRATTO L RTC plenum for corrugated duct



I plenum TRATTO L RTC sono la versione ultra-bassata per installazioni in controsoffitti con altezze minime.

The TRATTO L RTC plenums are the ultra-low version for installations in false ceilings with minimal heights.

Dimensioni dei plenum per tubi corrugati | Dimensions of plenums for corrugated duct

Modello plenum Diffuser model	BP mm	LP mm	n° attacchi   connectors standard
Plenum TRATTO L XXRTC 500	240	485	1
Plenum TRATTO L XXRTC 750	240	735	1
Plenum TRATTO L XXRTC 1000	240	985	1
Plenum TRATTO L XXRTC 1250	240	1235	2
Plenum TRATTO L XXRTC 1500	240	1485	2
Plenum TRATTO L XXRTC 1750	240	1735	2
Plenum TRATTO L XXRTC 2000	240	1985	2

XX = diametro tubazione | XX = duct diameter

Altezza HTOT del diffusore più plenum | HTOT height of the diffuser plus plenum

Modello diffusore Diffuser model	HTOT plenum 75RTC Ø D = 79 mm F	HTOT plenum 90RTC Ø D = 94 mm F
TRATTO L 10   20   30   35	100	115

HTOT è l'altezza totale del diffusore e del plenum inclusa la lastra di rivestimento del soffitto "R" spessore standard 12,5 mm

HTOT is the total height of the diffuser and plenum including "R" ceiling covering slab standard thickness 12,5 mm

Isolamento Plenum TRATTO L 75 RTC sp. 6mm | Insulation Plenum TRATTO L 75 RTC th. 6mm

Peso dei diffusori lineari e plenum  
TRATTO L

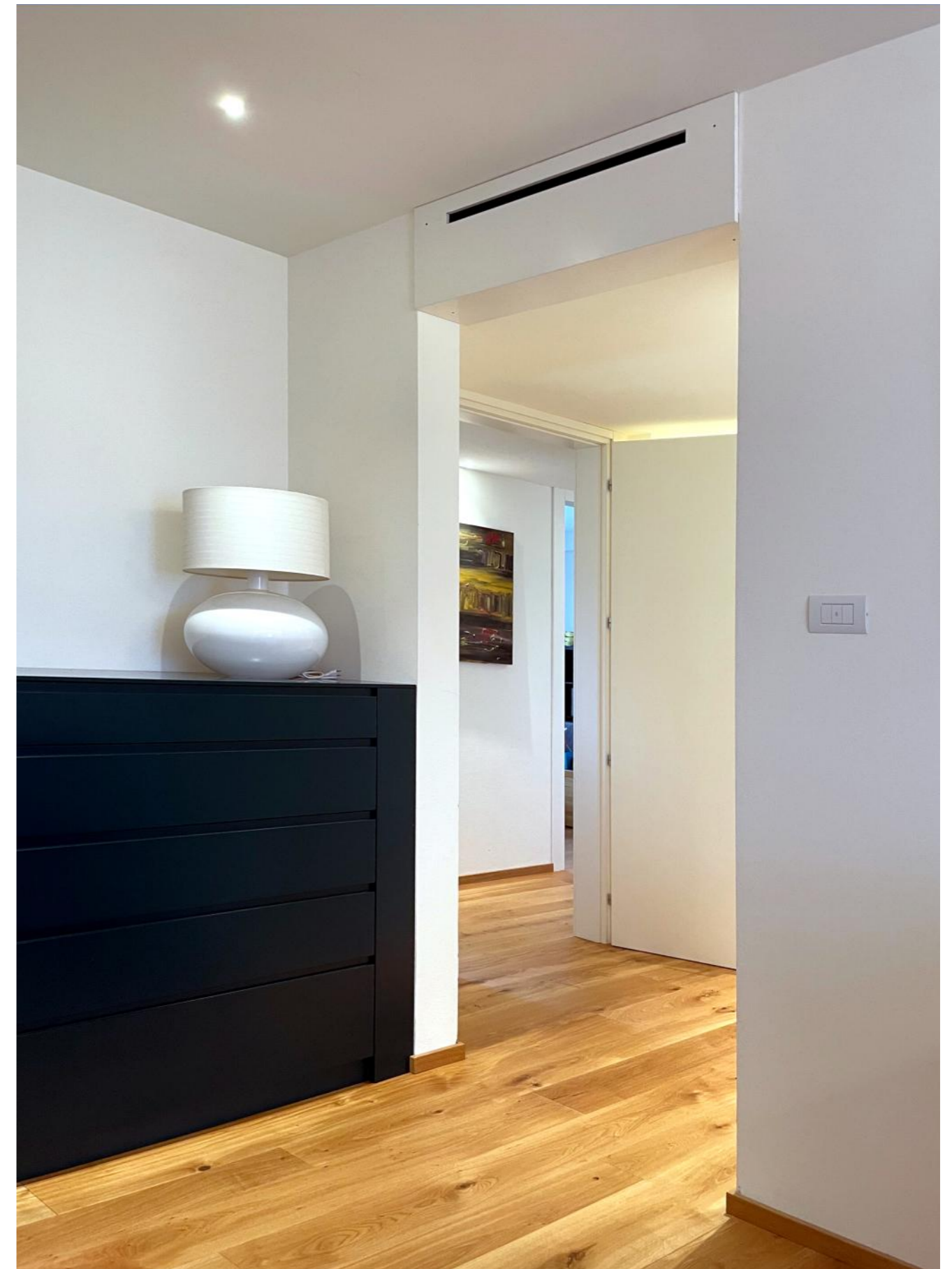
Weight of TRATTO L linear diffuser and  
plenum

Peso dei diffusori lineari TRATTO L [kg] | Weight of TRATTO L linear diffusers [kg]

Modello diffusore Diffuser model	lunghezza mm   length mm						
	500	750	1000	1250	1500	1750	2000
TRATTO L 10	1,8	2,6	3,6	4,6	5,3	6,2	7
TRATTO L 20	1,8	2,6	3,6	4,6	5,3	6,2	7
TRATTO L 30	1,9	2,8	3,8	4,8	5,5	6,4	7,4
TRATTO L 35	1,9	2,8	3,8	4,8	5,5	6,4	7,4
TRATTO L 40	2	3	4	4,9	6	6,6	7,6
TRATTO L 50	2,5	3,8	5,1	6	7,3	8,3	9,6
TRATTO L 60	2,8	4	5,3	6,4	7,7	8,7	10

Peso dei plenum TRATTO L [kg] | Weight of TRATTO L plenums [kg]

Pesi   Weights Modello   Model	lunghezza mm   length mm						
	500	750	1000	1250	1500	1750	2000
Plenum TRATTO L 80TF	1	1,5	2	2,5	3	3,5	4
Plenum TRATTO L 100TF	1,2	1,8	2,3	2,8	3,4	3,9	4,4
Plenum TRATTO L 125TF	1,8	2,2	2,8	3,4	4	4,6	5,2
Plenum TRATTO L 150TF	2,2	2,8	3,4	4	4,6	5,2	5,8
Plenum TRATTO L 200TF	2,8	3,4	4	4,6	5,2	5,8	6,4
Plenum TRATTO L 75TC	1	1,5	2	2,5	3	3,5	4
Plenum TRATTO L 75RTC	1,3	1,8	2,3	2,8	3,3	3,8	4,3
Plenum TRATTO L 90TC	1,2	1,8	2,3	2,8	3,4	3,9	4,4
Plenum TRATTO L 90RTC	1,5	2,1	2,7	3,1	3,7	4,2	4,7
Plenum TRATTO L 110TC	1,8	2,2	2,8	3,4	4	4,6	5,2



Codifica diffusori lineari TRATTO L

TRATTO L	20	1000	CD	CS	CE	SR	12,5	RAL9005/RAL9010
LARGHEZZA FERITOIA 10 - 10 mm 20 - 20 mm 30 - 30 mm 35 - 35 mm 40 - 40 mm 50 - 50 mm 60 - 60 mm								COLORE DIFFUSORE RAL9005/RAL9010 bianco&nero B&W colori standard, AISI 304 ... altri colori con sovrapprezzo
LUNGHEZZA STANDARD 500 - 500 mm 750 - 750 mm 1000 - 1000 mm 1250 - 1250 mm 1500 - 1500 mm 1750 - 1750 mm 2000 - 2000 mm								SPESSORE LASTRA DI RIVESTIMENTO 12,5 mm standard ... mm altri spessori con sovrapprezzo
DEFLETTORE BASCULANTE CD con deflettore basculante SD senza deflettore basculante								RETE PORTA INTONACO CR con rete porta intonaco SR senza rete porta intonaco
								EQUALIZZATORE CE con equalizzatore CF con filtro SE senza equalizzatore e filtro
								SERRANDA SCORRIMENTO CS con serranda a scorrimento SS senza serranda a scorrimento

TRATTO L linear diffuser coding

TRATTO L	20	1000	CD	CS	CE	SR	12,5	RAL9005/RAL9010
SLOT'S WIDTH 10 - 10 mm 20 - 20 mm 30 - 30 mm 35 - 35 mm 40 - 40 mm 50 - 50 mm 60 - 60 mm								DIFFUSER'S COLOUR RAL9005/RAL9010/black and white/AISI 304 standard co- lours ... other colours with sur- charge
STANDARD LENGTH 500 - 500 mm 750 - 750 mm 1000 - 1000 mm 1250 - 1250 mm 1500 - 1500 mm 1750 - 1750 mm 2000 - 2000 mm								CLADDING PANEL THICKNESS 12,5 mm standard... mm other thickness with surcharge
TILTING DEFLECTOR CD with tilting deflector SD without tilting deflector								PLASTER CARRIER MESH CR with plaster carrier mesh SR without plaster carrier mesh
								EQUALIZER CE with equalizer CF with filter SE without equalizer and filter
								SLIDING DAMPER CS with sliding damper SS without sliding damper

Codifica plenum TRATTO L

TRATTO L Plenum	80TF	1000	_125	1	R	STD	90	CI
DIMENSIONE TUBAZIONE 80TF - DN80 tubo flessibile 100TF - DN100 tubo flessibile 125TF - DN125 tubo flessibile 150TF - DN150 tubo flessibile 200TF - DN200 tubo flessibile 75TC - DN75 tubo corrugato 90TC - DN90 tubo corrugato 110TC - DN110 tubo corrugato								ISOLAMENTO CI isol. termico esterno CIA isol. acustico interno SI senza isolamento
LUNGHEZZA PLENUM da 500 a 2000 mm, passo 250 mm								POSIZIONE STANDARD ATTACCHI 90 perpendicolari all'apertura
LARGHEZZA PLENUM _125 per TRATTO 10   20   30   35   40 _160 per TRATTO 50   60								ALTEZZA DIFFUSORE + PLENUM HTOT STD altezza HTOT da standard ... mm altezza HTOT (vedi sezione)
								FORMA ATTACCHI R circolare (standard) E ellittico
								NUMERO ATTACCHI 1   2   ...

TRATTO L plenum coding

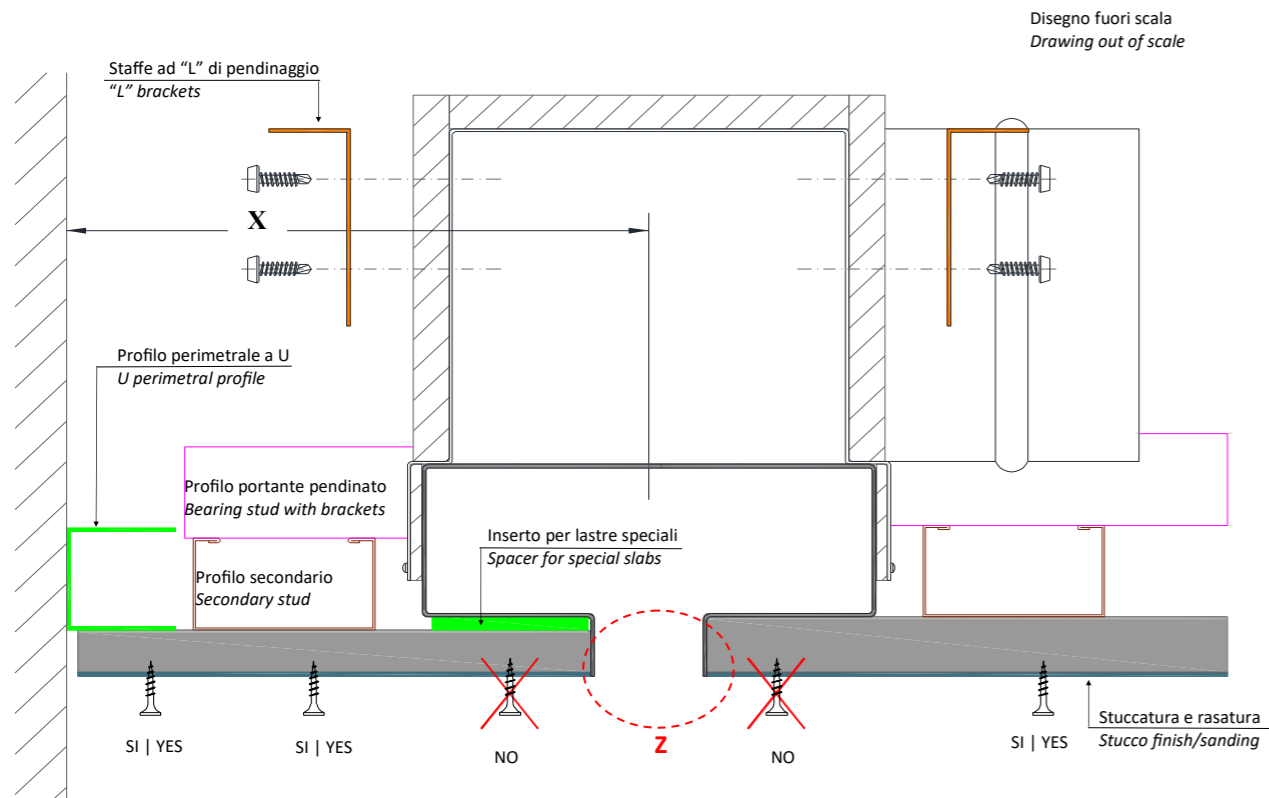
TRATTO L Plenum	80TF	1000	_125	1	R	STD	90	CI
PIPING DIMENSION 80TF - DN80 flexible hose 100TF - DN100 flexible hose 125TF - DN125 flexible hose 150TF - DN150 flexible hose 200TF - DN200 flexible hose 75TC - DN75 corrugated hose 90TC - DN90 corrugated hose 110TC - DN110 corrugated hose								INSULATION CI outside thermal insulat. CIA inside acoustic insulat. SI without insulation
PLENUM LENGTH from 500 to 2000 mm, pitch 250 mm								STANDARD CONNECTORS POSITION 90 perpendicular to the opening 180 in line with the opening
PLENUM WIDTH _125 for TRATTO 10   20   30   35   40 _160 for TRATTO 50   60								DIFFUSER HEIGHT+ PLENUM HTOT STD height HTOT from standard ... mm height HTOT (see section)
								CONNECTORS SHAPE R circular (standard) E elliptical
								NUMBER OF CONNECTORS 1   2   ...

Installazione a soffitto

Il diffusore TRATTO L ed il plenum devono essere sempre pendinati autonomamente rispetto al controsoffitto con le squadrette e le viti autopercoranti fornite a corredo. Poiché il diffusore lineare può interrompere per lunghi tratti la lastra di rivestimento è consigliabile prevedere sempre delle strutture di rinforzo da ambo i lati. Le strutture di rinforzo dovrebbero essere più lunghe del diffusore da ambo i lati.

Ceiling installation

The TRATTO L diffuser and the plenum box must always be suspended independently from the false ceiling with the brackets and self drilling screws supplied. Since the linear diffuser can interrupt the cladding sheet for long stretches, it is advisable to always provide reinforcement structures on both sides. The reinforcement structures should be longer on each side than the diffuser.



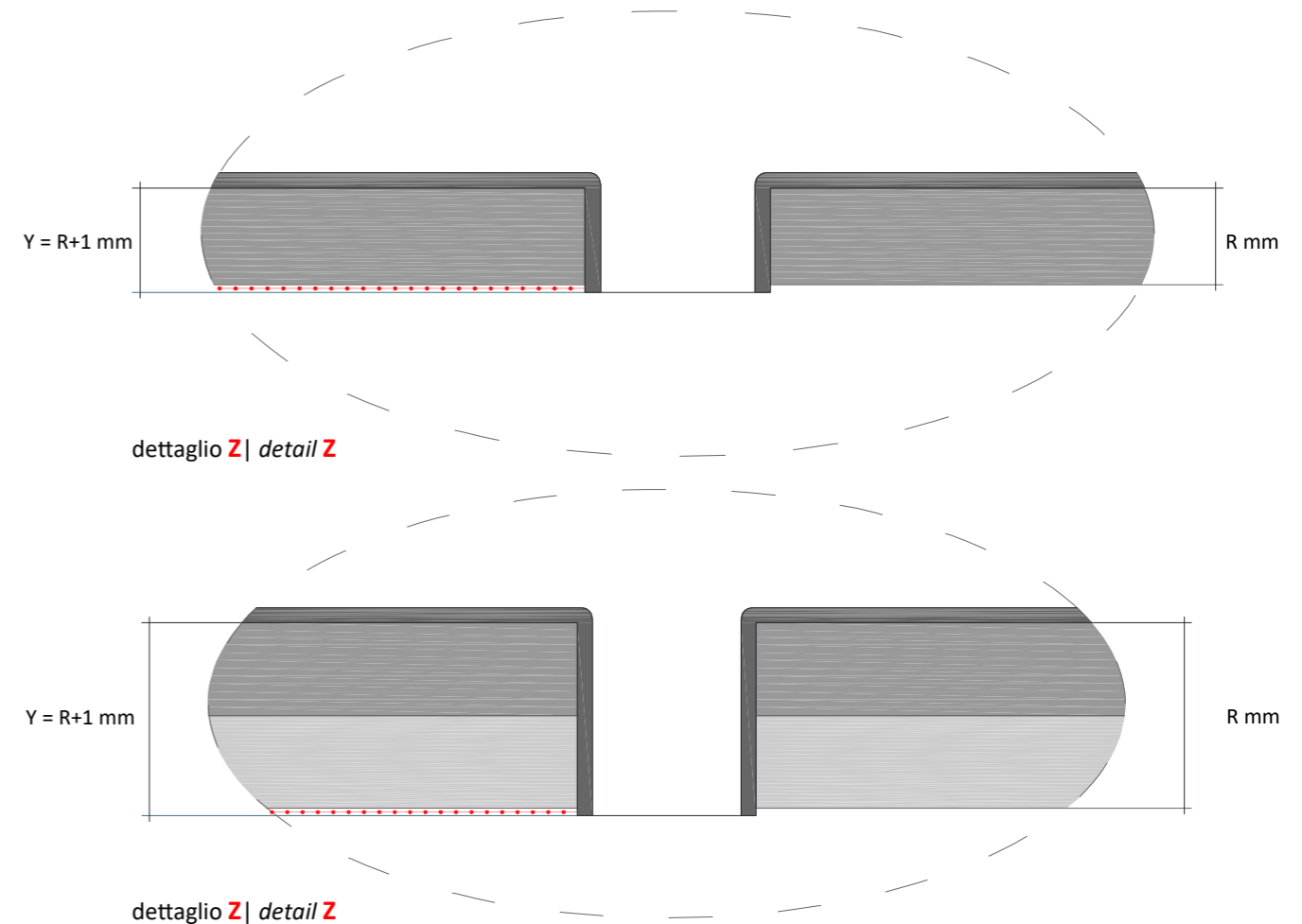
TRATTO L 10-20-30-35-40 "X" min. 160 mm | TRATTO L 50-60 min. 180 mm  
Struttura e cartongesso non di fornitura Proter Imex | Structure and plasterboard not supplied by Proter Imex

Per l'installazione lungo la parete si consiglia di considerare almeno 16 cm (TRATTO L 10, 20, 30, 35, 40) o 19,5 cm (TRATTO L 50, 60) cm di spazio libero tra la parete e l'interasse del diffusore per alloggiare la struttura di rinforzo del controsoffitto. Il profilo di mandata aria del diffusore lineare TRATTO L è dimensionato per rivestimenti spessi 12,5/15/25 mm. Se il rivestimento è di spessore inferiore è necessario interporre tra il soffitto ed il diffusore gli appositi inserti.

For installation along the wall, it is recommended to consider at least 16 cm (TRATTO L 10, 20, 30, 35, 40) or 19,5 cm (TRATTO L 50, 60) of free space between the wall and the centre distance of the diffuser to house the false ceiling reinforcement structure. The air flow profile of the TRATTO L linear diffuser is sized for 12,5/15/25 mm thick coatings. If the covering is of lower thickness it is necessary to interpose between the ceiling and the diffuser the appropriate spacers.

Dettaglio Z - vicino la feritoia di mandata è consigliabile rinforzare la stuccatura con nastro in fibra di vetro o altro materiale a seconda delle indicazioni del produttore delle lastre di rivestimento.  
R = spessore del rivestimento  
Y = altezza feritoia di mandata

Detail Z - near the delivery slot it is advisable to reinforce the plaster with fiberglass tape or other material according to the indications of the manufacturer of the cladding slabs.  
R = cladding thickness  
Y = emission slot height



**Inserti forniti quando si utilizzano lastre di spessore inferiore a 12,5 mm**  
**Spacers supplied when using slab lesser than 12,5mm thick**

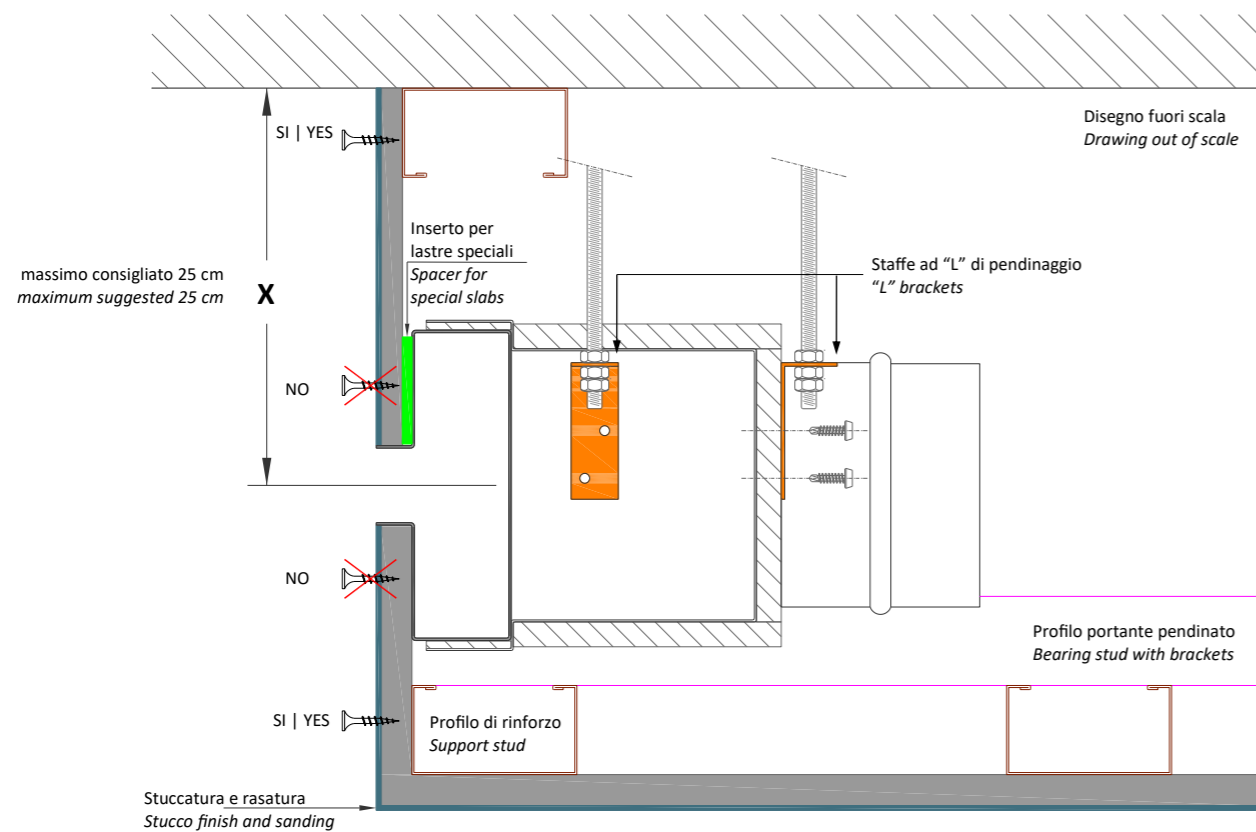
Tipo lastra   slab model	Spessore lastra   slab thickness	Inserto di fornitura Proter Imex Spacer supplied by Proter Imex
Lastra standard Standard slab	12,5 mm	Nessun inserto No spacer
Lastra ThermoTop 27 ThermoTop 27 slab	9,5 mm	Inserto sp. 3 mm Spacer 3 mm th.
Lastra Thermoboard Thermoboard slab	10 mm	Inserto sp. 2,5 mm Spacer 2,5 mm th.

Installazione su veletta

Il diffusore TRATTO L ed il plenum devono essere sempre pendinati autonomamente rispetto al controsoffitto con le squadrette e le viti autopercoranti fornite a corredo. Poiché l'aria tende ad aderire al soffitto (effetto Coanda), si consiglia di installare il diffusore con un'altezza di lancio non più distante di 25 cm dal soffitto stesso.

Vertical gypsum board soffit installation

The TRATTO L diffuser and the plenum box must always be suspended independently from the false ceiling with the brackets and self drilling screws supplied. As air tends to adhere to the ceiling (Coanda effect), it's recommended to install the diffuser with a launch height no more than 25 cm from the ceiling itself.



TRATTO L 10-20-30-35-40"X" min. 160 mm | TRATTO L 50-60 min. 180 mm  
Struttura e cartongesso non di fornitura Proter Imex | Structure and plasterboard not supplied by Proter Imex

Inseri forniti quando si utilizzano lastre di spessore inferiore a 12,5 mm  
Spacers supplied when using slab lesser than 12,5mm thick

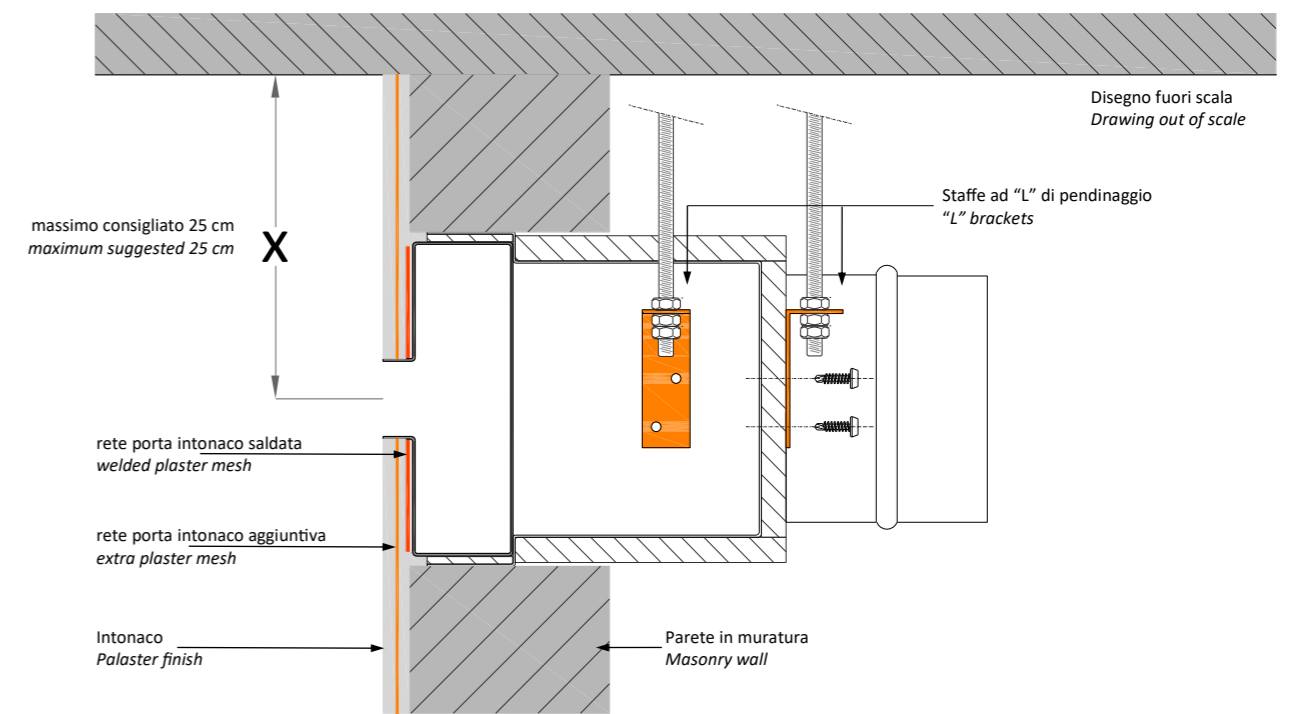
Tipo lastra Slab	Spessore lastra Slab thickness	Insero di fornitura Proter Imex Spacer supplied by Proter Imex
Lastra standard Standard slab	12,5 mm	Nessun inserto No spacer
Lastra ThermoTop 27 ThermoTop 27 slab	9,5 mm	Insero sp. 3 mm Spacer 3 mm th.
Lastra Thermoboard Thermoboard slab	10 mm	Insero sp. 2,5 mm Spacer 2,5 mm th.

Installazione su muratura

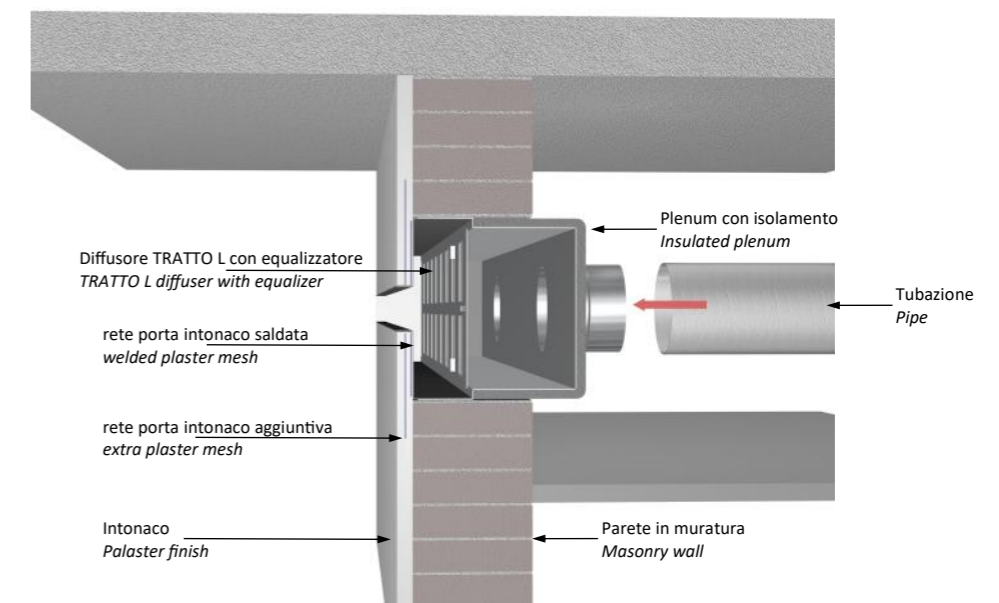
Nell'esecuzione con rete porta intonaco (CR) è possibile installare i diffusori lineari a scomparsa TRATTO su pareti e soffitti in laterizio con intonatura a finire. Oltre la rete saldata al diffusore è bene sovrapporre una seconda rete porta intonaco che esca dalla sagoma del diffusore almeno 15 cm in tutte le direzioni.

Masonry installation

In the configuration with plaster carrier mesh (CR), TRATTO linear slot diffusers can be installed on masonry walls and ceilings with a final skim coat plaster finish. In addition to the mesh already welded to the diffuser, it is recommended to apply a second layer of plaster mesh, extending at least 15 cm beyond the diffuser's perimeter in all directions.



La rete porta intonaco aggiuntiva non è di fornitura Proter Imex | The extra plaster mesh is not supplied by Proter Imex



### Accessori a corredo

A corredo dei diffusori lineari TRATTO L vengono forniti gli accessori:

- ① staffe e viti autoperforanti
- ② viti nere per collegamento plenum e kit di giunzione
- ③ inserti per cartongesso con sp. <12,5 mm
- ④ paletta per la regolazione della serranda (solo TRATTO L 20)



Staffa per TRATTO L  
TRATTO L bracket

Staffa per TRATTO LB  
TRATTO LB bracket

①



②



③



④

### Accessories supplied

The accessories supplied with the linear diffusers are:

- ① brackets and self drilling screws
- ② black screws for plenum and joining kit connections
- ③ spacers for plasterboard < 12,5 mm
- ④ blade for damper adjusting (only TRATTO L 20)

Le informazioni contenute in questo documento sono a solo titolo informativo.  
La Proter Imex Srl si riserva il diritto di modificare dati e caratteristiche dei prodotti descritti senza preavviso.  
TRATTO® è un marchio registrato di proprietà della Proter Imex Srl

The information contained in this document is for informational purposes only.  
Proter Imex Srl reserves the right to change data and design included in this document without notice.  
TRATTO® is a registered trademark owned by Proter Imex Srl

© copyright by Proter Imex Srl